

中华人民共和国国家标准  
综合布线系统工程设计规范

Code for engineering design of generic cabling  
system for building and campus

GB50311-2007

中华人民共和国建设部  
公告第 619 号

标准分享网  
www.bzfxw.com  
免费 专业 丰富

建设部关于发布国家标准《综合布线系统工程设计规范》的公告

现批准《综合布线系统工程设计规范》为国家标准，编号为 GB 50311-2007，自 2007 年 10 月 1 日起实施。其中，第 7.0.9 条为强制性条文，必须严格执行。原《建筑与建筑群综合布线系统工程设计规范》GB / T 50311-2000 同时废止。

本规范由建设部标准定额研究所组织中国计划出版社出版发行。

中华人民共和国建设部

二 00 七年四月六日

## 前言

本规范是根据建设部建标 C20043 67 号文件《关于印发“二〇〇四年工程建设国家标准制订、修订计划”的通知》要求，对原《建筑与建筑群综合布线系统工程设计规范》GB / T 50311-2000 工程建设国家标准进行了修订，由信息产业部作为主编部门，中国移动通信集团设计院有限公司会同其他参编单位组成规范编写组共同编写完成的。

本规范在修订过程中，编制组进行了广泛的市场调查并展开了多项专题研究，认真总结了原规范执行过程中的经验和教训，加以补充完善和修改，广泛吸取国内有关单位和专家的意见。同时，参考了国内外相关标准规定的内容。

本规范中以黑体字标志的条文为强制性条文，必须严格执行。

本规范由建设部负责管理和对强制性条文的解释，信息产业部负责日常管理，中国移动通信集团设计院有限公司负责具体技术内容的解释。在应用过程中如有需要修改与补充的建议，请将有关资料寄送中国移动通信集团设计院有限公司(地址：北京市海淀区丹棱街 16 号，邮编：100080)，以供修订时参考。

本规范主编单位、参编单位和主要起草人：

主编单位：中国移动通信集团设计院有限公司

参编单位：中国建筑标准设计研究院

中国建筑设计研究院

中国建筑东北设计研究院

现代集团华东建筑设计研究院有限公司

五洲工程设计研究院

主要起草人：张宜 张晓微 孙兰 李雪佩 张文才 陈琪 成彦 温伯银 赵济安 瞿二澜 朱立彤 刘侃 陈汉民

## 目次

1 总则.....	(1)
2 术语和符号.....	(2)
2.1 术语.....	(2)
2.2 符号与缩略词.....	(5)
3 系统设计.....	(7)
3.1 系统构成.....	(7)
3.2 系统分级与组成.....	(9)
3.3 缆线长度划分.....	(1 1)
3.4 系统应用.....	(1 2)
3.5 屏蔽布线系统.....	(1 3)
3.6 开放型办公室布线系统.....	(1 3)
3.7 工业级布线系统.....	(1 4)
4 系统配置设计.....	(1 5)
4.1 工作区.....	(1 5)
4.2 配线子系统.....	(1 5)
4.3 干线子系统.....	(1 7)
4.4 建筑群子系统.....	(1 8)
4.5 设备间.....	(1 8)
4.6 进线间.....	(1 8)
4.7 管理.....	(1 8)

5 系统指标.....	(20)
6 安装工艺要求.....	(31)
6.1 工作区.....	(3 1)
6.2 电信间.....	(31)
6.3 设备间.....	(3 2)
6.4 进线间.....	(3 3)
6.5 缆线布放.....	(3 4)
7 电气防护及接地.....	(3 6)
8 防火.....	(3 9)
本规范用词说明.....	(4 0)
附：条文说明.....	(41)

## 1 总则

1.0.1 为了配合现代化城镇信息通信网向数字化方向发展，规范建筑与建筑群的语音、数据、图像及多媒体业务综合网络建设，特制定本规范。

1.0.2 本规范适用于新建、扩建、改建建筑与建筑群综合布线系统工程设计。

1.0.3 综合布线系统设施及管线的建设，应纳入建筑与建筑群相应的规划设计之中。工程设计时，应根据工程项目的性质、功能、环境条件和近、远期用户需求进行设计，并应考虑施工和维护方便，确保综合布线系统工程的质量和安，做到技术先进、经济合理。

1.0.4 综合布线系统应与信息设施系统、信息化应用系统、公共安全系统、建筑设备管理系统等统筹规划，相互协调，并按照各系统信息的传输要求优化设计。

1.0.5 综合布线系统作为建筑物的公用通信配套设施，在工程设计中应满足为多家电信业务经营者提供业务的需求。

1.0.6 综合布线系统的设备应选用经过国家认可的产品质量检验机构鉴定合格的、符合国家有关技术标准的定型产品。

1.0.7 综合布线系统的工程设计，除应符合本规范外，还应符合国家现行有关标准的规定。

## 2 术语和符号

### 2.1 术语

2.1.1 布线 cabling 能够支持信息电子设备相连的各种缆线、跳线、接插软线和连接器件组成的系统。

2.1.2 建筑群子系统 campus subsystem 由配线设备、建筑物之间的干线电缆或光缆、设备缆线、跳线等组成的系统。

2.1.3 电信间 telecommunications room 放置电信设备、电缆和光缆终端配线设备并进行缆线交接的专用空间。

2.1.4 工作区 work area 需要设置终端设备的独立区域。

#### 2.1.5 信道 channel

连接两个应用设备的端到端的传输通道。信道包括设备电缆、设备光缆和工作区电缆、工作区光缆。

2.1.6 链路 link 一个 CP 链路或是一个永久链路。

2.1.7 永久链路 permanent link 信息点与楼层配线设备之间的传输线路。它不包括工作区缆线和连接楼层配线设备的设备缆线、跳线，但可以包括一个 CP 链路。

2.1.8 集合点(CP)consolidation point 楼层配线设备与工作区信息点之间水平缆线路由中的连接点。

2.1.9 CP 链路 cp link 楼层配线设备与集合点(CP)之间,包括各端的连接器件在内的永久性的链路。

2.1.10 建筑群配线设备 campus distributor 终接建筑群主干缆线的配线设备。

2.1.11 建筑物配线设备 building distributor 为建筑物主干缆线或建筑群主干缆线

终接的配线设备。

2.1.12 楼层配线设备 floor distributor 终接水平电缆 j 水平光缆和其他布线子系统缆线的配线设备。

2.1.13 建筑物入口设施 building entrance facility 提供符合相关规范机械与电气特性的连接器件，使得外部网络电缆和光缆引入建筑物内。

2.1.14 连接器件 connecting hardware 用于连接电缆线对和光纤的一个器件或-组器件。

2.1.15 光纤适配器 optical fibre connector 将两对或-对光纤连接器件进行连接的器件。

2.1.16 建筑群主干电缆、建筑群主干光缆 campus backbone cable 用于在建筑群内连接建筑群配线架与建筑物配线架的电缆、光缆。

2.1.17 建筑物主干缆线 building backbone cable 连接建筑物配线设备至楼层配线设备及建筑物内楼层配线设备之间相连接的缆线。建筑物主干缆线可为主干电缆和主干光缆。

2.1.18 水平缆线 horizontal cable 楼层配线设备到信息点之间的连接缆线。

2.1.19 永久水平缆线 fixed horizontal cable 楼层配线设备到 CP 的连接缆线，如果链路中不存在 CP 点，为直接连至信息点的连接缆线。

2.1.20 CP 缆线 cp cable 连接集合点(CP)至工作区信息点的缆线。

2.1.21 信息点(TO)telecommunications outlet 各类电缆或光缆终接的信息插座模块。

2.1.22 设备电缆、设备光缆 equipment cable 通信设备连接到配线设备的电缆、光缆。

2.1.23 跳线 jumper 不带连接器件或带连接器件的电缆线对与带连接器件的光纤，

用于配线设备之间进行连接。

2.1.24 缆线(包括电缆、光缆)cable 在一个总的护套里, 由一个或多个同-类型的缆线线对组成, 并可包括一个总的屏蔽物。

2.1.25 光缆 optical cable 由单芯或多芯光纤构成的缆线。

2.1.26 电缆、光缆单元 cable unit 型号和类别相同的电缆线对或光纤的组合。电缆线对可有屏蔽物。

2.1.27 线对 pair 一个平衡传输线路的两个导体, 一般指一个对绞线对。

2.1.28 平衡电缆 balanced cable 由一个或多个金属导体线对组成的对称电缆。

2.1.29 屏蔽平衡电缆 screened balanced cable 带有总屏蔽和 / 或每线对均有屏蔽物的平衡电缆。

2.1.30 非屏蔽平衡电缆 unshielded balanced cable 不带有任何屏蔽物的平衡电缆。

2.1.31 接插软线 patch cord-端或两端带有连接器件的软电缆或软光缆。

2.1.32 多用户信息插座 multi-user telecommunications outlet 在某-地点, 若干信息插座模块的组合。

2.1.33 交接(交叉连接)cross-connect 配线设备和信息通信设备之间采用接插软线或跳线上的连接器件相连的-种连接方式。

2.1.34 互连 interconnect 不用接插软线或跳线, 使用连接器件把-端的电缆、光缆与另-端的电缆、光缆直接相连的-种连接方式。

## 2.2 符号与缩略词

英文缩写	英文名称	中文名称或解释
ACR	Attenuation to crosstalk ratio	衰减串音比
BD	Building distributor	建筑物配线设备



CD	Campus Distributor	建筑群配线设备
CP	Consolidation point	集合点
dB	dB	电信传输单元：分贝
d.c.	Direct current	直流
EIA	Electronic Industries Association	美国电子工业协会
ELFEXT	Equal level far end crosstalk attenuation(10ss)	等电平远端串音衰减
FD	Floor distributor	楼层配线设备
FEXT	Far end crosstalk attenuation(10ss)	远端串音衰减(损耗)
IEC	International Electrotechnical Commission	国际电工技术委员会
IEEE	The Institute of Electrical and Electronics Engineers	美国电气及电子工程师学会
IL	Insertion 10SS	插入损耗
IP	Internet Protocol	因特网协议
ISDN	Integrated services digital network	综合业务数字网
ISO	International Organization for Standardization	国际标准化组织
LCL	Longitudinal to differential conversion loss	纵向对差分转换损耗
OF	Optical fibre	光纤
PSNEXT	Power sum NEXT attenuation(10ss)	近端串音功率和

PSACR	Power sum ACR	ACR 功率和
PS ELFEXT	Power sum ELFEXT attenuation(10ss)	ELFEXT 衰减功率和
RL	Return loss	回波损耗
SC	Subscriber connector(optical fibre connector)	用户连接器(光纤连接器)
SFF	Small form factor connector	小型连接器
TCL	Transverse conversion loss	横向转换损耗
TE	Terminal equipment	终端设备
TIA	Telecommunications Industry Association	美国电信工业协会
UL	Underwriters Laboratories	美国保险商实验所安全标准
Vr.m.s	Root mean square	电压有效值

## 3 系统设计

### 3.1 系统构成

3.1.1 综合布线系统应为开放式网络拓扑结构，应能支持语音、数据、图像、多媒体业务等信息的传递。

3.1.2 综合布线系统工程宜按下列七个部分进行设计：

1 工作区：一个独立的需要设置终端设备(TE)的区域宜划分为一个工作区。工作区应由配线子系统的信息插座模块(TO)延伸到终端设备处的连接缆线及适配器组成。

2 配线子系统：配线子系统应由工作区的信息插座模块、信息插座模块至电信间配线设备(FD)的配线电缆和光缆、电信间的配线设备及设备缆线和跳线等组成。

3 干线子系统：干线子系统应由设备间至电信间的干线电缆和光缆，安装在设备间的建筑物配线设备(BD)及设备缆线和跳线组成。

4 建筑群子系统：建筑群子系统应由连接多个建筑物之间的主干电缆和光缆、建筑群配线设备(CD)及设备缆线和跳线组成。

5 设备间：设备间是在每幢建筑物的适当地点进行网络管理和信息交换的场地。对于综合布线系统工程设计，设备间主要安装建筑物配线设备。电话交换机、计算机主机设备及入口设施也可与配线设备安装在-起。

6 进线间：进线间是建筑物外部通信和信息管线的入口部位，并可作为入口设施和建筑群配线设备的安装场地。

7 管理：管理应对工作区、电信间、设备间、进线间的配线设备、缆线、信息插座模块等设施按-定的模式进行标识和记录。

### 3.1.3 综合布线系统的构成应符合以下要求：

1 综合布线系统基本构成应符合图 3.1.3-1 要求。

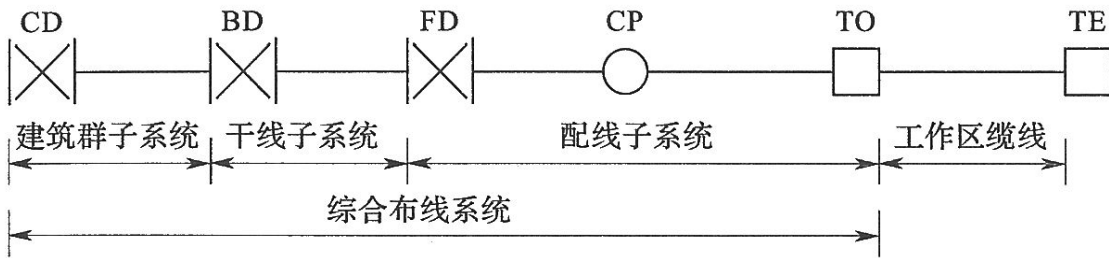


图 3.1.3-1 综合布线系统基本构成

注：配线子系统中可以设置集合点(CP 点)，也可不设置集合点。

2 综合布线子系统构成应符合图 3.1.3—2 要求。

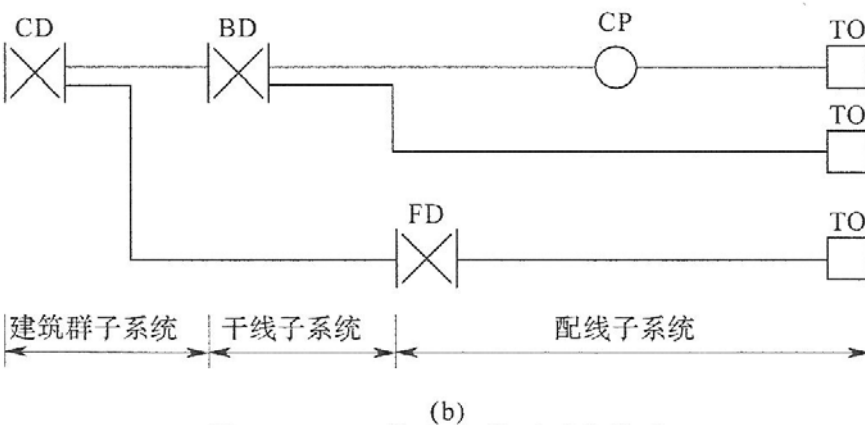
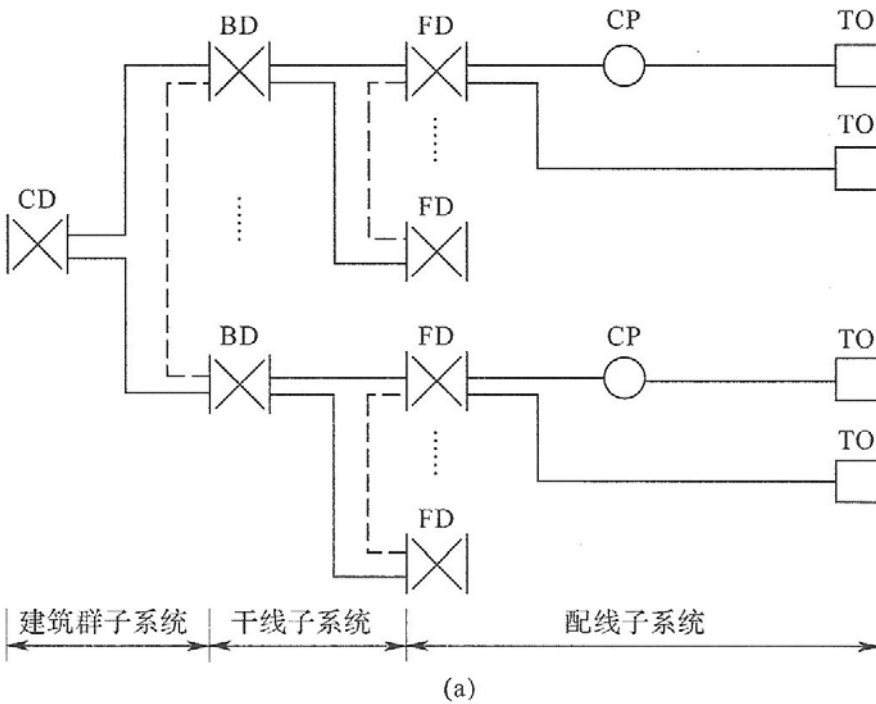


图 3.1.3-2 综合布线子系统构成

注：1 图中的虚线表示 BD 与 BD 之间，FD 与 FD 之间可以设置主干缆线。

2 建筑物 FD 可以经过主干缆线直接连至 CD, TO 也可以经过水平缆线直接连至 BD。

3 综合布线系统入口设施及引入缆线构成应符合图 3.1.3-3 的要求。

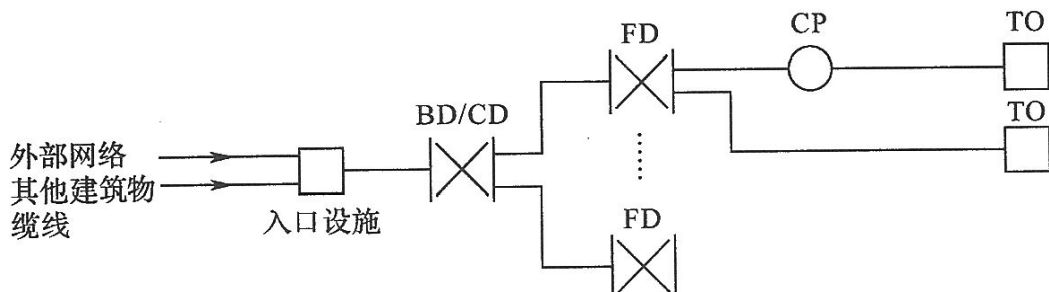


图 3.1.3-3 综合布线系统引入部分构成

注：对设置了设备间的建筑物，设备间所在楼层的 FD 可以和设备中的 BD / CD 及入口设施安装在同一场地。

### 3.2 系统分级与组成

3.2.1 综合布线铜缆系统的分级与类别划分应符合表 3.2.1 的要求。

表 3.2.1 铜缆布线系统的分级与类别

系统分级	支持带宽 (Hz)	支持应用器件	
		电缆	连接硬件
A	100K		
B	1M		
C	16M	3 类	3 类
D	100M	5 / 5e 类	5 / 5e 类
E	250M	6 类	6 类
F	600M	7 类	7 类

注：3 类、5 / 5e 类(超 5 类)、6 类、7 类布线系统应能支持向下兼容的应用。

3.2.2 光纤信道分为 OF-300、OF-500 和 OF-2000 三个等级，各等级光纤信道应

支持的应用长度不应小于 300m、500m 及 2000m。

3.2.3 综合布线系统信道应由最长 90m 水平缆线、最长 10m 的跳线及设备缆线及最多 4 个连接器件组成，永久链路则由 90m 水平缆线及 3 个连接器件组成。连接方式如图 3.2.3 所示。

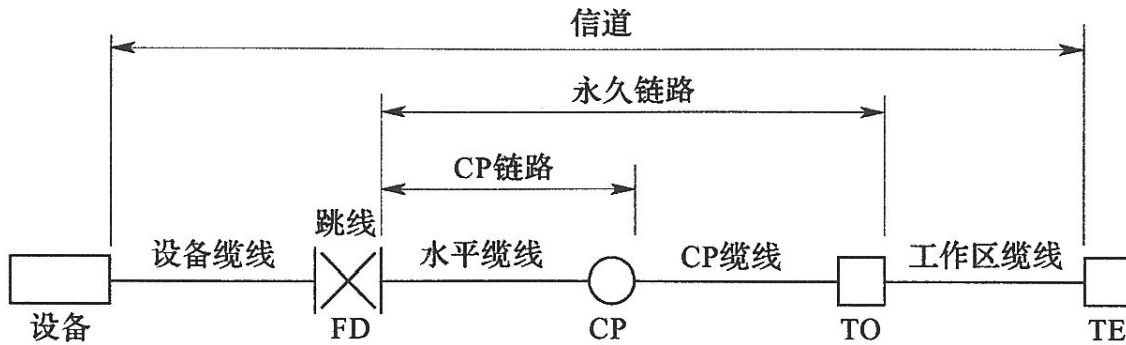


图 3.2.3 布线系统信道、永久链路、CP 链路构成

3.2.4 光纤信道构成方式应符合以下要求：

1 水平光缆和主干光缆至楼层电信间的光纤配线设备应经光纤跳线连接构成(图 3.2.4-1)。

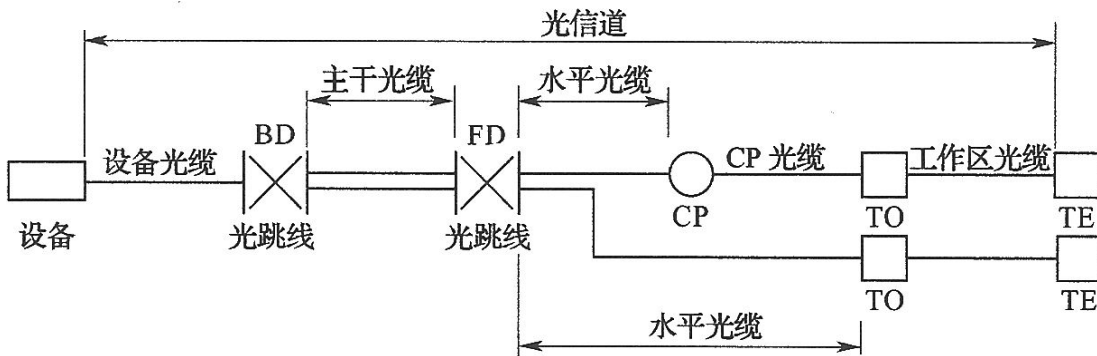


图 3.2.4-1 光纤信道构成(一)(光缆经电信间 FD 光跳线连接)

2 水平光缆和主干光缆在楼层电信间应经端接(熔接或机械连接)构成(图 3.2.4-2)。

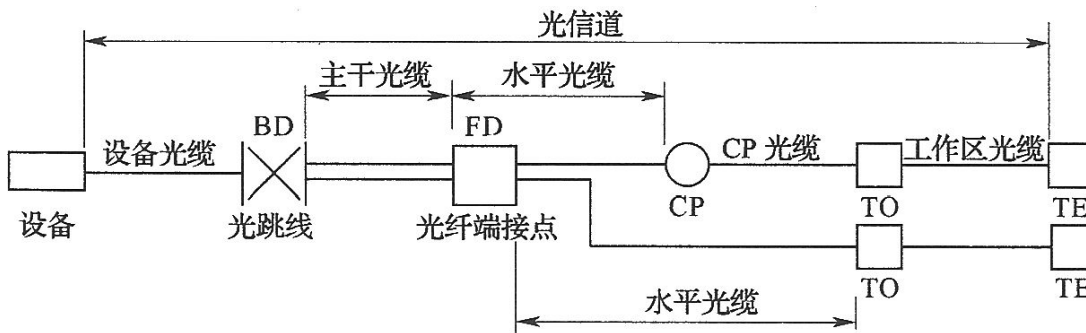


图 3.2.4-2 光纤信道构成(二)(光缆在电信间 FD 做端接)

注:FD 只设光纤之间的连接点。

3 水平光缆经过电信间直接连至大楼设备间光配线设备构成(图 3.2.4—3)。

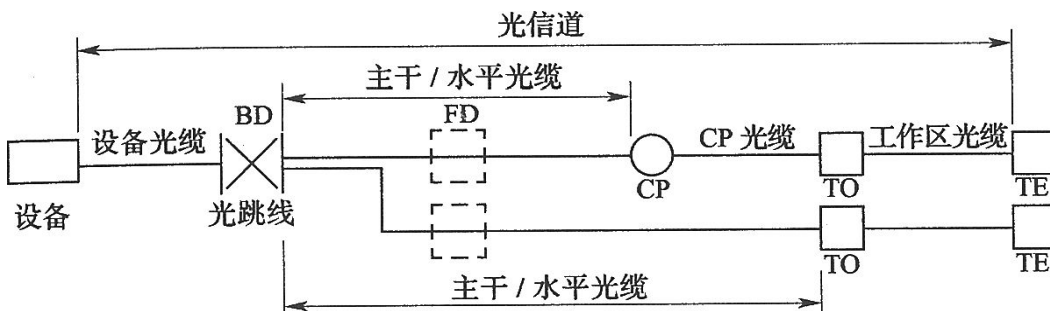


图 3.2.4-3 光纤信道构成(三)(光缆经过电信间 FD 直接连接至设备间 BD)

注: FD 安装于电信间, 只作为光缆路径的场合。

3.2.5 当工作区用户终端设备或某区域网络设备需直接与公用数据网进行互通时, 宜将光缆从工作区直接布放至电信入口设施的光配线设备。

### 3.3 缆线长度划分

3.3.1 综合布线系统水平缆线与建筑物主干缆线及建筑群主干缆线之和所构成信道的总长度不应大于 2000m。

3.3.2 建筑物或建筑群配线设备之间(FD 与 BD、FD 与 CD、BD 与 BD、BD 与 CD 之间)组成的信道出现 4 个连接器件时, 主干缆线的长度不应小于 15m。

3.3.3 配线子系统各缆线长度应符合图 3.3.3 的划分并应符合下列要求:

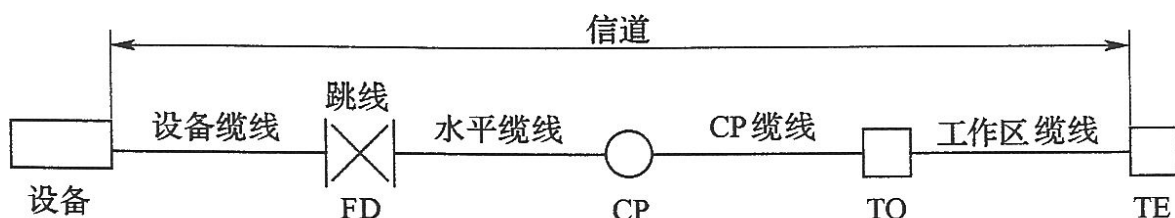


图 3.3.3 配线子系统缆线划分

- 1 配线子系统信道的最大长度不应大于 100m。
- 2 工作区设备缆线、电信间配线设备的跳线和设备缆线之和不应大于 10m，当大于 10m 时，水平缆线长度(90m)应适当减少。
- 3 楼层配线设备(FD)跳线、设备缆线及工作区设备缆线各自的长度不应大于 5m。

### 3.4 系统应用

3.4.1 同-布线信道及链路的缆线和连接器件应保持系统等级与阻抗的一致性。

3.4.2 综合布线系统工程的产品类别及链路、信道等级确定应综合考虑建筑物的功能、应用网络、业务终端类型、业务的需求及发展、性能价格、现场安装条件等因素，应符合表 3.4.2 要求。

表 3.4.2 布线系统等级与类别的选用

业务种类	配线子系统		干线子系统		建筑群子系统	
	等级	类别	等级	类别	等级	类别
语音	D / E	5e / 6	C	3(大对数)	C	3(室外大对数)
数据	D / E / F	5e / 6 / 7	D / E / F	5e / 6 / 7(4对)		
	光纤(多模或单模)	62.5um 多模 / 50um 多模 / <10um 单模	光纤	62.5um 多模 / 50um 多模 / <10um 单模	光纤	62.5um 多模 / 50um 多模 / <1um 单模



其他应用	可采用 5e / 6 类 4 对对绞电缆和 62.5p_m 多模 / 50um 多模 / <10um 多模、单模光缆
------	--

注：其他应用指数字监控摄像头、楼宇自控现场控制器(DDC)、门禁系统等采用网络端口传送数字信息时的应用。

3.4.3 综合布线系统光纤信道应采用标称波长为 850nm 和 1300nm 的多模光纤及标称波长为 1310nm 和 1550nm 的单模光纤。

3.4.4 单模和多模光缆的选用应符合网络的构成方式、业务的互通互连方式及光纤在网络中的应用传输距离。楼内宜采用多模光缆，建筑物之间宜采用多模或单模光缆，需直接与电信业务经营者相连时宜采用单模光缆。

3.4.5 为保证传输质量，配线设备连接的跳线宜选用产业化制造的审、光各类跳线，在电话应用时宜选用双芯对绞电缆。

3.4.6 工作区信息点为电端口时，应采用 8 位模块通用插座(RJ45)，光端口宜采用 SFF 小型光纤连接器件及适配器。

3.4.7 FD、BD、CD 配线设备应采用 8 位模块通用插座或卡接式配线模块(多对、25 对及回线型卡接模块)和光纤连接器件及光纤适配器(单工或双工的 ST、SC 或 SFF 光纤连接器件及适配器)。

3.4.8 CP 集合点安装的连接器件应选用卡接式配线模块或 8 位模块通用插座或各类光纤连接器件和适配器。

### 3.5 屏蔽布线系统

3.5.1 综合布线区域内存在的电磁干扰场强高于 3V / m 时，宜采用屏蔽布线系统进行防护。

3.5.2 用户对电磁兼容性有较高的要求(电磁干扰和防信息泄漏)时，或网络安全保密的需要，宜采用屏蔽布线系统。

3.5.3 采用非屏蔽布线系统无法满足安装现场条件对缆线的间距要求时，宜采用屏蔽布线系统。

3.5.4 屏蔽布线系统采用的电缆、连接器件、跳线、设备电缆都应是屏蔽的，并保持屏蔽层的连续性。

### 3.6 开放型办公室布线系统

3.6.1 对于办公楼、综合楼等商用建筑物或公共区域大开间的场地，由于其使用对象数量的不确定性和流动性等因素，宜按开放办公室综合布线系统要求进行设计，并应符合下列规定：

1 采用多用户信息插座时，每一个多用户插座包括适当的备用量在内，宜能支持 12 个工作区所需的 8 位模块通用插座；各段缆线长度可按表 3.6.1 选用，也可按下式计算。

$$C=(102-H) / 1.2 \quad (3.6.1-1)$$

$$W=C-5 \quad (3.6.1-2)$$

式中  $C=w+D$ ——工作区电缆、电信间跳线和设备电缆的长度之和；

$D$ ——电信间跳线和设备电缆的总长度；

$W$ ——工作区电缆的最大长度，且  $W \leq 22m$ ；

$H$ ——水平电缆的长度。

表 3.6.1 各段缆线长度限值

电缆总长度 (m)	水平布线电缆 H(m)	工作区电缆 w(m)	电信间跳线和设备电 缆 D(m)
100	90	5	5
99	85	9	5
98	80	13	5

97	25	17	5
97	70	22	5

2 采用集合点时，集合点配线设备与 FD 之间水平线缆的长度应大于 15m。集合点配线设备容量宜以满足 12 个工作区信息点需求设置。同一个水平电缆路由不允许超过一个集合点(CP)；

从集合点引出的 CP 线缆应终接于工作区的信息插座或多用户信息插座上。

3.6.2 多用户信息插座和集合点的配线设备应安装于墙体或柱子等建筑物固定的位置。

### 3.7 工业级布线系统

3.7.1 工业级布线系统应能支持语音、数据、图像、视频、控制等信息的传递，并能应用于高温、潮湿、电磁干扰、撞击、振动、腐蚀气体、灰尘等恶劣环境中。

3.7.2 工业布线应用于工业环境中具有良好环境条件的办公区、控制室和生产区之间的交界场所、生产区的信息点，工业级连接器件也可应用于室外环境中。

3.7.3 在工业设备较为集中的区域应设置现场配线设备。

3.7.4 工业级布线系统宜采用星形网络拓扑结构。

3.7.5 工业级配线设备应根据环境条件确定 IP 的防护等级。

## 4 系统配置设计

### 4.1 工作区

#### 4.1.1 工作区适配器的选用应符合下列规定：

- 1 设备的连接插座应与连接电缆的插头匹配，不同的插座与插头之间应加装适配器。
- 2 在连接使用信号的数模转换，光、电转换，数据传输速率转换等相应的装置时，采用适配器。
- 3 对于网络规程的兼容，采用协议转换适配器。
- 4 各种不同的终端设备或适配器均安装在工作区的适当位置，并应考虑现场的电源与接地。

#### 4.1.2 每个工作区的服务面积，应按不同的应用功能确定。

### 4.2 配线子系统

#### 4.2.1 根据工程提出的近期和远期终端设备的设置要求，用户性质、网络构成及

实际需要确定建筑物各层需要安装信息插座模块的数量及其位置，配线应留有扩展余地。

4.2.2 配线子系统缆线应采用非屏蔽或屏蔽 4 对对绞电缆，在需要时也可采用室内多模或单模光缆。

4.2.3 电信间 FD 与电话交换配线及计算机网络设备之间的连接方式应符合以下要求：

1 电话交换配线的连接方式应符合图 4.2.3-1 要求。

2 计算机网络设备连接方式。

1)经跳线连接应符合图 4.2.3-2 要求。

2)经设备缆线连接方式应符合图 4.2.3-3 要求。

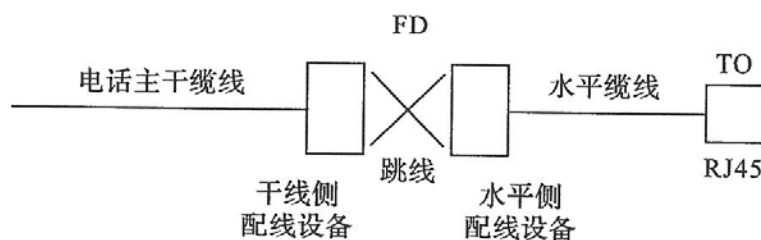


图 4.2.3-1 电话系统连接方式

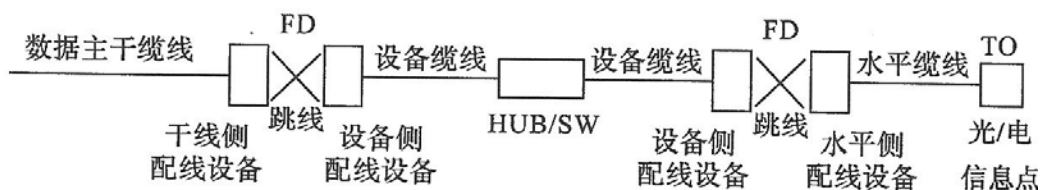


图 4.2.3-2 数据系统连接方式(经跳线连接)

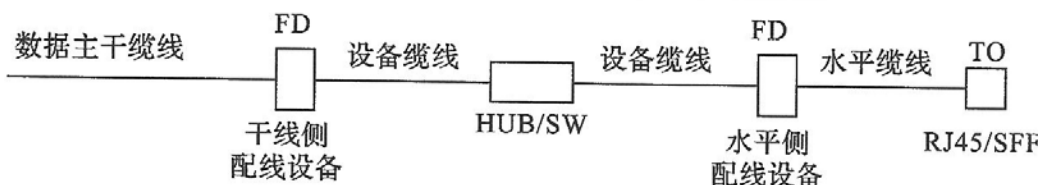


图 4.2.3-3 数据系统连接方式(经设备缆线连接)

4.2.4 每一个工作区信息插座模块(电、光)数量不宜少于 2 个，并满足各种业务的需求。

4.2.5 底盒数量应以插座盒面板设置的开口数确定，每一个底盒支持安装的信息

点数量不宜大于 2 个。

4.2.6 光纤信息插座模块安装的底盒大小应充分考虑到水平光缆(2 芯或 4 芯)终接处的光缆盘留空间和满足光缆对弯曲半径的要求。

4.2.7 工作区的信息插座模块应支持不同的终端设备接入，每一个 8 位模块通用插座应连接 t 根 4 对对绞电缆；对每一个双工或 2 个单工光纤连接器件及适配器连接 1 根 2 芯光缆。

4.2.8 从电信间至每一个工作区水平光缆宜按 2 芯光缆配置。

光纤至工作区域满足用户群或大客户使用时，光纤芯数至少应有 2 芯备份，按 4 芯水平光缆配置。

4.2.9 连接至电信间的每-根水平电缆 / 光缆应终接于相应的配线模块，配线模块与缆线容量相适应。

4.2.10 电信间 FD 主干侧各类配线模块应按电话交换机、计算机网络的构成及主干电缆 / 光缆的所需容量要求及模块类型和规格的选用进行配置。

4.2.11 电信间 FD 采用的设备缆线和各类跳线宜按计算机网络设备的使用端口容量和电话交换机的实装容量、业务的实际需求或信息点总数的比例进行配置，比例范围为 25%~50%。

### 4.3 干线子系统

4.3.1 干线子系统所需要的电缆总对数和光纤总芯数，应满足工程的实际需求，并留有适当的备份容量。主干缆线宜设置电缆与光缆，并互相作为备份路由。

4.3.2 干线子系统主干缆线应选择较短的安全的路由。主干电缆宜采用点对点终接，也可采用分支递减终接。

4.3.3 如果电话交换机和计算机主机设置在建筑物内不同的设备间，宜采用不同的主干缆线来分别满足语音和数据的需要。

4.3.4 在同-层若干电信间之间宜设置干线路由。

4.3.5 主干电缆和光缆所需的容量要求及配置应符合以下规定：

1 对语音业务，大对数主干电缆的对数应按每一个电话 8 位模块通用插座配置 1 对线，并在总需求线对的基础上至少预留约 10% 的备用线对。

2 对于数据业务应以集线器(HUB)或交换机(SW)群(按 4 个 HUB 或 SW 组成 1 群)；或以每个 HUB 或 SW 设备设置 1 个主干端口配置。每 1 群网络设备或每 4 个网络设备宜考虑 1 个备份端口。主干端口为电端 ICI 时，应按 4 对线容量，为光端口时则按 2 芯光纤容量配置。

3 当工作区至电信间的水平光缆延伸至设备间的光配线设备(BD / CD)时，主干光缆的容量应包括所延伸的水平光缆光纤的容量在内。

4 建筑物与建筑群配线设备处各类设备缆线和跳线的配备宜符合第 4.2.11 条的规定。

#### 4.4 建筑群子系统

4.4.1 CD 宜安装在进线间或设备间，并可与入口设施或 BD 合用场地。

4.4.2 CD 配线设备内、外侧的容量应与建筑物内连接 BD 配线设备的建筑群主干缆线容量及建筑物外部引入的建筑群主干缆线容量相一致。

#### 4.5 设备间

4.5.1 在设备间内安装的 BD 配线设备干线侧容量应与主干缆线的容量相一致。设备侧的容量应与设备端口容量相一致或与干线侧配线设备容量相同。

4.5.2 BD 配线设备与电话交换机及计算机网络设备的连接方式亦应符合第 4.2.3 条的规定。

#### 4.6 进线间

4.6.1 建筑群主干电缆和光缆、公用网和专用网电缆、光缆及天线馈线等室外缆

线进入建筑物时，应在进线间成端转换成室内电缆、光缆，并在缆线的终端处可由多家电信业务经营者设置入口设施，入口设施中的配线设备应按引入的电、光缆容量配置。

4.6.2 电信业务经营者在进线间设置安装的入口配线设备应与 BD 或 CD 之间敷设相应的连接电缆、光缆，实现路由互通。缆线类型与容量应与配线设备相一致。

部接入业务及多家电信业务经营者缆线接入的需求，并应留有 2~4 孔的余量。

## 4.7 管理

4.7.1 对设备间、电信间、进线间和工作区的配线设备、缆线、信息点等设施应按一定的模式进行标识和记录，并宜符合下列规定：1 综合布线系统工程宜采用计算机进行文档记录与保存，简单且规模较小的综合布线系统工程可按图纸资料等纸质文档进行管理，并做到记录准确、及时更新、便于查阅；文档资料应实现汉化。

2 综合布线的每-电缆、光缆、配线设备、端接点、接地装置、敷设管线等组成部分均应给定唯-的标识符，并设置标签。标识符应采用相同数量的字母和数字等标明。

3 电缆和光缆的两端均应标明相同的标识符。

4 设备间、电信间、进线间的配线设备宜采用统-的色标区别各类业务与用途的配线区。

4.7.2 所有标签应保持清晰、完整，并满足使用环境要求。

4.7.3 对于规模较大的布线系统工程，为提高布线工程维护水平与网络安全，宜采用电子配线设备对信息点或配线设备进行管理，以显示与记录配线设备的连接、使用及变更状况。



4.7.4 综合布线系统相关设施的工作状态信息应包括：设备和缆线的用途、使用部门、组成局域网的拓扑结构、传输信息速率、终端设备配置状况、占用器件编号、色标、链路与信息的功能和各项主要指标参数及完好状况、故障记录等，还应包括设备位置和缆线走向等内容。

## 5 系统指标

5.0.1 综合布线系统产品技术指标在工程的安装设计中应考虑机械性能指标(如缆线结构、直径、材料、承受拉力、弯曲半径等)。

5.0.2 相应等级的布线系统信道及永久链路、CP 链路的具体指标项目，应包括下列内容：

1 3 类、5 类布线系统应考虑指标项目为衰减、近端串音(NEXT)。

2 5e 类、6 类、7 类布线系统，应考虑指标项目为插入损耗(IL)、近端串音、衰减串音比(ACR)、等电平远端串音(ELFEXT)、近端串音功率和(PS NEXT)、衰减串音比功率和(PS ACR)、等电平远端串音功率和(PS ELEFT)、回波损耗(RL)、时延、时延偏差等。

3 屏蔽的布线系统还应考虑非平衡衰减、传输阻抗、耦合衰减及屏蔽衰减。

5.0.3 综合布线系统工程设计中，系统信道的各项指标值应符合以下要求：

1 回波损耗(RL)只在布线系统中的 C、D、E、F 级采用，在布线的两端均应符合

回波损耗值的要求，布线系统信道的最小回波损耗值应符合表 5.0.3-1 的规定。

表 5.0.3-1 信道回波损耗值

频率 (MHz)	最小回波损耗(dB)			
	C 级	D 级	E 级	F 级
1	15.0	17.0	19.0	19.0
16	15.0	17.0	18.0	18.0
100		10.0	12.0	12.0
250			8.0	8.0
600				8.0

2 布线系统信道的插入损耗(IL)值应符合表 5.0.3-2 的规定。

表 5.0.3-2 信道插入损耗值

频率 (MHz)	最大插入损耗(dB)					
	A 级	B 级	C 级	D 级	E 级	F 级
0.1	16.0	5.5				
1		5.8	4.2	4.0	4.0	4.0
16			14.4	9.1	8.3	8.1
100				24.0	21.7	20.8
250					35.9	33.8
600						54.6

3 线对与线对之间的近端串音(NEXT)在布线的两端均应符合 NEXT 值的要求，布线系统信道的近端串音值应符合表 5.0.3-3 的规定。

表 5.0.3-3 信道近端串音值

频率 (MHz)	最小近端串音(dB)					
	A 级	B 级	C 级	D 级	E 级	F 级
0.1	27.0	40.0				
1		25.0	39.1	60.0	65.0	65.0
16			19.4	43.6	53.2	65.0
100				30.1	39.9	62.9
250					33.1	56.9
600						51.2

4 近端串音功率和(PS NEXT)只应用于布线系统的 D、E、F 级，在布线的两端均应符合 PS NEXT 值要求，布线系统信道的 PS NEXT 值应符合表 5.0.3-4 的规定。

表 5.0.3-4 信道近端串音功率和值

频率(MHz)	最小近端串音功率和(dB)		
	D 级	E 级	F 级
1	57.0	62.0	62.0
16	40.6	50.6	62.0
100	27.1	37.1	59.9
250		30.2	53.9
600			48.2

5 线对与线对之间的衰减串音比(ACR)只应用于布线系统的 D、E、F 级，ACR 值是 NEXT 与插入损耗分贝值之间的差值，在布线的两端均应符合 ACR 值要求。布线系统信道的 ACR 值应符合表 5.0.3-5 的规定。

表 5.0.3-5 信道衰减串音比值

频率(MHz)	最小衰减串音比(dB)		
	D 级	E 级	F 级
1	56.0	61.0	61.0
16	34.5	44.9	56.9
100	6.1	18.2	42.1
250		-2.8	23.1
600			-3.4

6 ACR 功率和(PS ACR)为表 5.0.3-4 近端串音功率和值与表 5.0.3-2 插入损耗值之间的差值。布线系统信道的 PS ACR 值应符合表 5.0.3-6 规定。

表 5.0.3-6 信道 ACR 功率和值

频率(MHz)	最小 ACR 功率和(dB)		
	D 级	E 级	F 级
1	53.0	58.0	58.0
16	31.5	42.3	53.9
100	3.1	15.4	39.1
250		-5.8	20.1
600			-6.4

7 线对与线对之间等电平远端串音(ELFEXT)对于布线系统信道的数值应符合表 5.0.3—7 的规定。

表 5.0.3-7 信道等电平远端串音值

频率	最小等电平远端串音(dB)
----	---------------

(MHz)	D 级	E 级	F 级
1	57.4	63.3	65.0
16	33.3	39.2	57.5
100	17.4	23.3	44.4
250		15.3	37.8
600			31.3

8 等电平远端串音功率  $N_i(PS_{ELFEXT})$  对于布线系统信道的数值应符合表 5.0.3-8 的规定。

表 5.0.3-8 信道等电平远端串音功率和值

频率 (MHz)	等电平远端串音功率和(dB)		
	D 级	E 级	F 级
1	54.4	60.3	62.0
16	30.3	36.2	54.5
100	14.4	20.3	41.4
250		12.3	34.8
600			28.3

9 布线系统信道的直流环路电阻(d.c.)应符合表 5.0.3-9 的规定。

表 5.0.3-9 信道直流环路电阻

最大直流环路电阻( $\Omega$ )					
A 级	B 级	C 级	D 级	E 级	F 级
560	170	40	25	25	25

10 布线系统信道的传播时延应符合表 5.0.3-10 的规定。

表 5.0.3-10 信道传播时延

频率 (MHz)	最大传播时延(us)					
	A 级	B 级	C 级	D 级	E 级	F 级
0.1	20.000	5.000				
1		5.000	0.580	0.580	0.580	0.580
16			0.553	0.553	0.553	0.553
100				0.548	0.548	0.548
250					0.546	0.546
600						0.545

II 布线系统信道的传播时延偏差应符合表 5.0.3-11 的规定。

表 5.0.3-11 信道传播时延偏差

等级	频率(MHz)	最大时延偏差 (us)
A	$f=0.1$	
B	$0.1 \leq f \leq 1$	
C	$1 \leq f \leq 16$	0.050①
D	$1 \leq f \leq 100$	0.050①
E	$14 \leq f \leq 250$	0.050①'
F	$14 \leq f < 600$	0.030②

注：①0.050 为  $0.045+4 \times 0.00125$  计算结果。②0.030 为  $0.025+4 \times 0.00125$  计算结果。

12 一个信道的非平衡衰减[纵向对差分转换损耗(LCL)或横向转换损耗(TCL)]应符合表 5.0.3-12 的规定。在布线的两端均应符合不平衡衰减的要求。

表 5.0.3-12 信道非平衡衰减

等级	频 率 (MHz)	最大不平衡衰减(dB)
A	{-0.1	30
B	f-0.1 和 1	在 0.1MHz 时为 45；1MHz 时为 20
C	$1 \leq f < 16$	$30 \sim 5 \lg(f) \text{ f.f.S.}$
D	$1 \leq f \leq 100$	$40 \sim 10 \lg(f) \text{ f.f.S.}$
E	$1 \leq f \leq 250$	$40 \sim 10 \lg(f) \text{ f.f.S.}$
F	$1 \leq f \leq 600$	$40 \sim 10 \lg(f) \text{ f.f.S.}$

5.0.4 对于信道的电缆导体的指标要求应符合以下规定：

1 在信道每-线对中两个导体之间的不平衡直流电阻对各等级布线系统不应超过 3%。

2 在各种温度条件下，布线系统 D、E、F 级信道线对每-导体最小的传送直流电流应为 0.175A。

3 在各种温度条件下，布线系统 D、E、F 级信道的任何导体之间应支持 72V 直流工作电压，每一线对的输入功率应为 10W。

5.0.5 综合布线系统工程设计中，永久链路的各项指标参数值应符合表 5.0.5-1～表 5.0.5-11 的规定。

1 布线系统永久链路的最小回波损耗值应符合表 5.0.5-1 的规定。

表 5.0.5-1 永久链路最小回波损耗值

频率 (MHz)	最小回波损耗(dB)			
	C 级	D 级	E 级	F 级
1	15.0	19.0	21.0	21.0
16	15.0	19.0	20.0	20.0
100		12.0	14.0	14.0
250			10.0	10.0
600				10.0

2 布线系统永久链路的最大插入损耗值应符合表 5.0.5-2 的规定。

表 5.0.5-2 永久链路最大插入损耗值

频率 (MHz)	最大插入损耗(dB)					
	A 级	B 级	C 级	D 级	E 级	F 级
0.1	16.0	5.5				
1		5.8	4.0	4.0	4.0	4.0
16			12.2	7.7	7.1	6.9
100				20.4	18.5	17.7
250					30.7	28.8
600						46.6

3 布线系统永久链路的最小近端串音值应符合表 5.0.5-3 的规定。

表 5.0.5-3 永久链路最小近端串音值

频率 (MHz)	最小 NEXT(dB)					
	A 级	B 级	C 级	D 级	E 级	F 级



0.1	27.0	40.0				
1		25.0	40.1	60.0	65.0	65.0
16			21.1	45.2	54.6	65.0
100				32.3	41.8	65.0
250					35.3	60.4
600						54.7

4 布线系统永久链路的最小近端串音功率和值应符合表 5.0.5-4 的规定。

表 5.0.5-4 永久链路最小近端串音功率和值

频率 (MHz)	最小 PSNEXT(dB)		
	D 级	E 级	F 级
1	57.0	62.0	62.0
16	42.2	52.2	62.0
100	29.3	39.3	62.0
250		32.7	57.4
600			51.7

5 布线系统永久链路的最小 ACR 值应符合表 5.0.5-5 的规定。

表 5.0.5-5 永久链路最小 ACII 值

频率 (MHz)	最小 ACR(dB)		
	D 级	E 级	F 级
1	56.0	61.0	61.0
16	37.5	47.5	58.1
100	11.9	23.3	47.3

250		4.7	31.6
600			8.1

6 布线系统永久链路的最小 PSACR 值应符合表 5.0.5-6 的规定。

表 5.0.5-6 永久链路最小 PSACR 值

频率 (MHz)	最小 PSACR(dB)		
	D 级	E 级	F 级
1	53.0	58.0	58.0
16	34.5	45.1	55.1
100	8.9	20.8	44.3
250		2.0	28.6
600			5.1

7 布线系统永久链路的最小等电平远端串音值应符合表 5.0.5-7 的规定。

表 5.0.5-7 永久链路最小等电平远端串音值

频率 (MHz)	最小 ELFEXT(dB)		
	D 级	E 级	F 级
1	58.6	64.2	65.0
16	34.5	40.1	59.3
100	18.6	24.2	46.0
250		16.2	39.2
600			32.6

8 布线系统永久链路的最小 PS ELFEXT 值应符合表 5.0.5-8 规定。

表 5.0.5-8 永久链路最小 PS ELFEXT 值

频率(MHz)	最小 PS ELFEXT(dB)		
	D 级	E 级	F 级
1	55.6	61.2	62.0
16	31.5	37.1	56.3
100	15.6	21.2	43.0
250		13.2	36.2
600			29.6

9 布线系统永久链路的最大直流环路电阻应符合表 5.0.5-9 的规定。

表 5.0.5-9 永久链路最大直流环路电阻(Q)

IA 级	B 级	C 级	D 级	E 级	F 级
1530	140	34	21	21	21

10 布线系统永久链路的最大传播时延应符合表 5.0.5-10 的规定。

表 5.0.5-10 永久链路最大传播时延值

频率 (MHz)	最大传播时延(us)					
	A 级	B 级	C 级	D 级	E 级	F 级
0.1	19.400	4.400				
1		4.400	0.521	0.521	0.521	0.521
16			0.496	0.496	0.496	0.496
100				0.491	0.491	0.491
250					0.490	0.490
600						0.489

11 布线系统永久链路的最大传播时延偏差应符合表 5.0.5-11 的规定。

表 5.0.5-11 永久链路传播时延偏差

等级	频率(MHz)	最大时延偏差(us)
A	-0.1	
B	$0.1 \leq f < 1$	
C	$1 \leq f < 16$	0.044①
D	$1 \leq f \leq 100$	0.044①
E	$1 \leq f \leq 250$	0.044①
F	$1 \leq f \leq 600$	0.026②

注：①0.044 为  $0.9 \times 0.045 + 3 \times 0.00125$  计算结果。

②0.026 为  $0.9 \times 0.025 + 3 \times 0.00125$  计算结果。

5.0.6 各等级的光纤信道衰减应符合表 5.0.6 的规定。

表 5.0.6 信道衰减(dB)

信道	多模		单模	
	850nm	1300nm	1310nm	1550nm
OF 300	2.55	1.95	1.80	1.80
OF-500	3.25	2.25	2.00	2.00
OF_2000	8.50	4.50	3.50	3.50

5.0.7 光缆标称的波长，每公里的最大衰减应符合表 5.0.7 的规定。

表 5.0.7 最大光缆衰减(dB / km)

项目	OM1, OM2 及 OM3 多模		OS1 单模	
	850nm	1300nm	1310nm	1550nm
波长	850nm	1300nm	1310nm	1550nm

衰减	3.5	1.5	1.0	1.0
----	-----	-----	-----	-----

5.0.8 多模光纤的最小模式带宽应符合表 5.0.8 的规定。

表 5.0.8 多模光纤模式带宽

光纤类型	光纤直径 ( $\mu\text{m}$ )	最小模式带宽( $\text{MHz} \cdot \text{kin}$ )		
		过量发射带宽		有效光发射带宽
		波长		
		850nm	1300nm	850nm
OM1	50 或 62.5	200	500	
OM2	50 或 62.5	500	500	
OM3	50	1500	500	2000

## 6 安装工艺要求

### 6.1 工作区

6.1.1 工作区信息插座的安装宜符合下列规定：

- 1 安装在地面上的接线盒应防水和抗压。
- 2 安装在墙面或柱子上的信息插座底盒、多用户信息插座盒及集合点配线箱体的底部离地面的高度宜为 300mm。

6.1.2 工作区的电源应符合下列规定：

- 1 每 1 个工作区至少应配置 1 个 220V 交流电源插座。
- 2 工作区的电源插座应选用带保护接地的单相电源插座，保护接地与零线应严格分开。

### 6.2 电信间

6.2.1 电信间的数量应按所服务的楼层范围及工作区面积来确定。如果该层信息点数量不大于 400 个，水平缆线长度在 90m 范围以内，宜设置一个电信间；当

超出这-范围时宜设两个或多个电信间；每层的信息点数量数较少，且水平缆线长度不大于 90m 的情况下，宜几个楼层合设一个电信间。

6.2.2 电信间应与强电间分开设置，电信间内或其紧邻处应设置缆线竖井。

6.2.3 电信间的使用面积不应小于  $5\text{m}^2$ ，也可根据工程中配线设备和网络设备的容量进行调整。

6.2.4 电信间的设备安装和电源要求，应符合本规范第 6.3.8 条和第 6.3.9 条的规定。

6.2.5 电信间应采用外开丙级防火门，门宽大于 0.7m。电信间内温度应为  $10\sim 35\text{ }^{\circ}\text{C}$ ，相对湿度宜为  $20\%\sim 80\%$ 。如果安装信息网络设备时，应符合相应的设计要求。

### 6.3 设备间

6.3.1 设备间位置应根据设备的数量、规模、网络构成等因素，综合考虑确定。

6.3.2 每幢建筑物内应至少设置 1 个设备间，如果电话交换机与计算机网络设备分别安装在不同的场地或根据安全需要，也可设置 2 个或 2 个以上设备间，以满足不同业务的设备安装需要。

6.3.3 建筑物综合布线系统与外部配线网连接时，应遵循相应的接口标准要求。

6.3.4 设备间的设计应符合下列规定：

1 设备间宜处于干线子系统的中间位置，并考虑主干缆线的传输距离与数量。

2 设备间宜尽可能靠近建筑物线缆竖井位置，有利于主干缆线的引入。

3 设备间的位置宜便于设备接地。

4 设备间应尽量远离高低压变配电、电机、X 射线、无线电发射等有干扰源存在的场地。

5 设备间室温度应为  $10\sim 35\text{ }^{\circ}\text{C}$ ，相对湿度应为  $20\%\sim 80\%$ ，并应有良好的通风。

6 设备间内应有足够的设备安装空间，其使用面积不应小于 10m<sup>2</sup>，该面积不包括程控用户交换机、计算机网络设备等设施所需的面积在内。

7 设备间梁下净高不应小于 2.5m，采用外开双扇门，门宽不应小于 1.5m。

6.3.5 设备间应防止有害气体(如氯、碳水化合物、硫化氢、氮氧化物、二氧化碳等)侵入，并应有良好的防尘措施，尘埃含量限值宜符合表 6.3.5 的规定。

表 6.3.5 尘埃限值

尘埃颗粒的最大直径(um)	0.5	1	3	5
灰尘颗粒的最大浓度(粒子数 / m <sup>3</sup> )	$1.4 \times 10^7$	$7 \times 10^5$	$2.4 \times 10^5$	$1.3 \times 10^5$

注：灰尘粒子应是不导电的，非铁磁性和非腐蚀性的。

6.3.6 在地震区的区域内，设备安装应按规定进行抗震加固。

6.3.7 设备安装宜符合下列规定：

1 机架或机柜前面的净空不应小于 800mm，后面的净空不应小于 600mm。

2 壁挂式配线设备底部离地面的高度不宜小于 300mm。

6.3.8 设备间应提供不少于两个 220V 带保护接地的单相电源插座，但不作为设备供电电源。

6.3.9 设备间如果安装电信设备或其他信息网络设备时，设备供电应符合相应的设计要求。

## 6.4 进线间

6.4.1 进线间应设置管道入口。

6.4.2 进线间应满足缆线的敷设路由、成端位置及数量、光缆的盘长空间和缆线的弯曲半径、充气维护设备、配线设备安装所需要的场地空间和面积。

6.4.3 进线间的大小应按进线间的进局管道最终容量及入口设施的最终容量设

计。同时应考虑满足多家电信业务经营者安装入口设施等设备的面积。

6.4.4 进线间宜靠近外墙和在地下设置，以便于缆线引入。进线间设计应符合下列规定：

1 进线间应防止渗水，宜设有抽排水装置。

2 进线间应与布线系统垂直竖井沟通。

3 进线间应采用相应防火级别的防火门，门向外开，宽度不小于 1000mm。

4 进线间应设置防有害气体措施和通风装置，排风量按每小时不小于 5 次容积计算。

6.4.5 与进线间无关的管道不宜通过。

6.4.6 进线间入口管道口所有布放缆线和空闲的管孔应采取防火材料封堵，做好防水处理。

6.4.7 进线间如安装配线设备和信息通信设施时，应符合设备安装设计的要求。

## 6.5 缆线布放

6.5.1 配线子系统缆线宜采用在吊顶、墙体内穿管或设置金属密封线槽及开放式(电缆桥架，吊挂环等)敷设，当缆线在地面布放时，应根据环境条件选用地板下线槽、网络地板、高架(活动)地板布线等安装方式。

6.5.2 干线子系统垂直通道穿过楼板时宜采用电缆竖井方式。

也可采用电缆孔、管槽的方式，电缆竖井的位置应上、下对齐。

6.5.3 建筑群之间的缆线宜采用地下管道或电缆沟敷设方式，并应符合相关规范的规定。

6.5.4 缆线应远离高温和电磁干扰的场地。

6.5.5 管线的弯曲半径应符合表 6.5.5 的要求。

表 6.5.5 管线敷设弯曲半径



缆线类型	弯曲半径(mm) / 倍
2 芯或 4 芯水平光缆	>25mm
其他芯数和主干光缆	不小于光缆外径的 10 倍
4 对非屏蔽电缆	不小于电缆外径的 4 倍
4 对屏蔽电缆	不小于电缆外径的 8 倍
大对数主干电缆	不小于电缆外径的 10 倍
室外光缆、电缆	不小于缆线外径的 10 倍

注：当缆线采用电缆桥架布放时，桥架内侧的弯曲半径不应小于 300mm。

6.5.6 缆线布放在管与线槽内的管径与截面利用率，应根据不同类型的缆线做不同的选择。管内穿放大对数电缆或 4 芯以上光缆时，直线管路的管径利用率应为 40%~60%，弯管路的管径利用率应为 40%~50%。管内穿放 4 对对绞电缆或 4 芯光缆时，截面利用率应为 25%~30%。布放缆线在线槽内的截面利用率应为 30%~50%。

## 7 电气防护及接地

7.0.1 综合布线电缆与附近可能产生高电平电磁干扰的电动机、电力变压器、射频应用设备等电器设备之间应保持必要的间距，并应符合下列规定：

1 综合布线电缆与电力电缆的间距应符合表 7.0.1—1 的规定。

表 7.0.1-1 综合布线电缆与电力电缆的间距

类别	与综合布线接近状况	最小间距 (mm)
380V 电力电缆 % 2kV·A	与缆线平行敷设	130
	有-方在接地的金属线槽或钢管中	70
	双方都在接地的金属线槽或钢管中①	10①
380V 电力电缆 2~ 5kV·A	与缆线平行敷设	300
	有-方在接地的金属线槽或钢管中	150
	双方都在接地的金属线槽或钢管中②	80

380V 电力电缆 >5kV·A	与缆线平行敷设	600
	有一方在接地的金属线槽或钢管中	300
	双方都在接地的金属线槽或钢管中②	150

注：①当 380V 电力电缆<2kV·A，双方都在接地的线槽中，且平行长度≤10m 时，最小间距可为 10mm。

②双方都在接地的线槽中，系指两个不同的线槽，也可在同-线槽中用金属板隔开。

2 综合布线系统缆线与配电箱、变电室、电梯机房、空调机房之间的最小净距应符合表 7.0.1-2 的规定。

表 7.0.1-2 综合布线缆线与电气设备的最小净距

名称	最小净距(m)	名称	最小净距(m)
配电箱	1	电梯机房	2
变电室	2	空调机房	2

3 墙上敷设的综合布线缆线及管线与其他管线的间距应符合表 7.0.1-3 的规定。

当墙壁电缆敷设高度超过 6000mm 时，与避雷引下线的交叉间距应按下式计算：

$$S \geq 0.05L \quad (7.0.1)$$

式中 S——交叉间距(mm)；

L——交叉处避雷引下线距地面的高度(mm)。

表 7 0 1.3 综合布线缆线及管线与其他管线的间距

其他管线	平行净距(mm)	垂直交叉净距
		(mm)

避雷引下线	1000	300
保护地线	50	20
给水管	150	20
压缩空气管	150	20
热力管(不包封)	500	500
热力管(包封)	300	300
煤气管	300	20

7.0.2 综合布线系统应根据环境条件选用相应的缆线和配线设备，或采取防护措施，并应符合下列规定：

1 当综合布线区域内存在的电磁干扰场强低于  $3V/m$  时，宜采用非屏蔽电缆和非屏蔽配线设备。

2 当综合布线区域内存在的电磁干扰场强高于  $3V/m$  时，或用户对电磁兼容性有较高要求时，可采用屏蔽布线系统和光缆布线系统。

3 当综合布线路由上存在干扰源，且不能满足最小净距要求时，宜采用金属管线进行屏蔽，或采用屏蔽布线系统及光缆布线系统。

7.0.3 在电信间、设备间及进线间应设置楼层或局部等电位接地端子板。

7.0.4 综合布线系统应采用共用接地的接地系统，如单独设置接地体时，接地电阻不应大于  $4\Omega$ 。如布线系统的接地系统中存在两个不同的接地体时，其接地电位差不应大于  $1V_{r.m.s}$ 。

7.0.5 楼层安装的各个配线柜(架、箱)应采用适当截面的绝缘铜导线单独布线至就近的等电位接地装置，也可采用竖井内等电位接地铜排引到建筑物共用接地装置，铜导线的截面应符合设计要求。

7.0.6 缆线在雷电防护区交界处，屏蔽电缆屏蔽层的两端应做等电位连接并接地。

7.0.7 综合布线的电缆采用金属线槽或钢管敷设时，线槽或钢管应保持连续的电气连接，并应有不少于两点的良好接地。

7.0.8 当缆线从建筑物外面进入建筑物时，电缆和光缆的金属护套或金属件应在入 E1 处就近与等电位接地端子板连接。

7.0.9 当电缆从建筑物外面进入建筑物时，应选用适配的信号线路浪涌保护器，信号线路浪涌保护器应符合设计要求。

## 8 防火

8.0.1 根据建筑物的防火等级和对材料的耐火要求，综合布线系统的缆线选用和布放方式及安装的场地应采取相应的措施。

8.0.2 综合布线工程设计选用的电缆、光缆应从建筑物的高度、面积、功能、重要性等方面加以综合考虑，选用相应等级的防火缆线。

# 综合布线系统工程设计规范

GB50311-2007

## 条文说明

### 1 总则

1.0.1 随着城市建设及信息通信事业的发展，现代化的商住楼、办公楼、综合楼及园区等各类民用建筑及工业建筑对信息的要求已成为城市建设的发展趋势。

在过去设计大楼内的语音及数据业

务线路时，常使用各种不同的传输线、配线插座以及连接器件等。

例如：用户电话交换机通常使用对绞电话线，而局域网(LAN)则可能使用对绞线或同轴电缆，这些不同的设备使用不同的传输线来构成各自的网络；同时，连接这些不同布线的插头、插座及配线架均无法互相兼容，相互之间达不到共用的目的。

现在将所有语音、数据、图像及多媒体业务的设备的布线网络组合在一套标准的布线系统上，并且将各种设备终端插头插入标准的插座内已属可能之事。在综合布线系统中，当终端设备的位置需要变动时，只需做一些简单的跳线，这项工作就完成了，而不需要再布放新的电缆以及安装新的插座。

综合布线系统使用一套由共用配件所组成的配线系统，将各个不同制造厂家的各类设备综合在一起同时工作，均可相兼容。

其开放的结构可以作为各种不同工业产品标准的基准，使得配线系统将具有更大的适用性、灵活性，而且可以利用最低的成本在最小的干扰下对设于工作地点的终端设备重新安排与规划。大楼智能化建设中的建筑设备、监控、出入口

控制等系统的设备在提供满足 TCP / IP 协议接口时，也可使用综合布线系统作为信息的传输介质，为大楼的集中监测、控制与管理打下了良好的基础。

综合布线系统以-套单-的配线系统，综合通信网络、信息网络及控制网络，可以使相互间的信号实现互联互通。

城市数字化建设，需要综合布线系统为之服务，它有着及其广阔的使用前景。

1.0.3 在确定建筑物或建筑群的功能与需求以后，规划能适应智能化发展要求的相应的综合布线系统设施和预埋管线，防止今后增设或改造时造成工程的复杂性和费用的浪费。

1.0.5 综合布线系统作为建筑的公共电信配套设施在建设期应考虑-次性投资建设，能适应多家电信业务经营者提供通信与信息业务服务的需求，保证电信业务在建筑区域内的接入、开通和使用；使得用户可以根据自己的需要，通过对入口设施的管理选择电信业务经营者，避免造成将来建筑物内管线的重复建设而影响到建筑物的安全与环境。因此，在管道与设施安装场地等方面，工程设计中应充分满足电信业务市场竞争机制的要求。

### 3 系统设计

#### 3.1 系统构成

3.1.2 进线间一般提供给多家电信业务经营者使用，通常设于地下-层。进线间主要作为室外电缆和光缆引入楼内的成端与分支及光缆的盘长空间位置。对于光缆至大楼(FTTB)至用户(FTTH)、至桌面(FTTO)的应用及容量日益增多，进线间就显得尤为重要。由于许多的商用建筑物地下-层环境条件已大大改善，也可以安装配线架设备及通信设施。在不具备设置单独进线间或入楼电缆和光缆数量及入口设施容量较小时，建筑物也可以在入口处采用挖地沟或使用较小的空间完成缆线的成端与盘长，入口设施则可安装在设备间，但宜单独地设置场地，

以便功能分区。

3.1.3 设计综合布线系统应采用开放式星型拓扑结构，该结构下的每个分支子系统都是相对独立的单元，对每个分支单元系统改动都不影响其他子系统。只要改变结点连接就可使网络在星型、总线、环形等各种类型间进行转换。综合布线配线设备的典型设置与功能组合见图 1 所示。

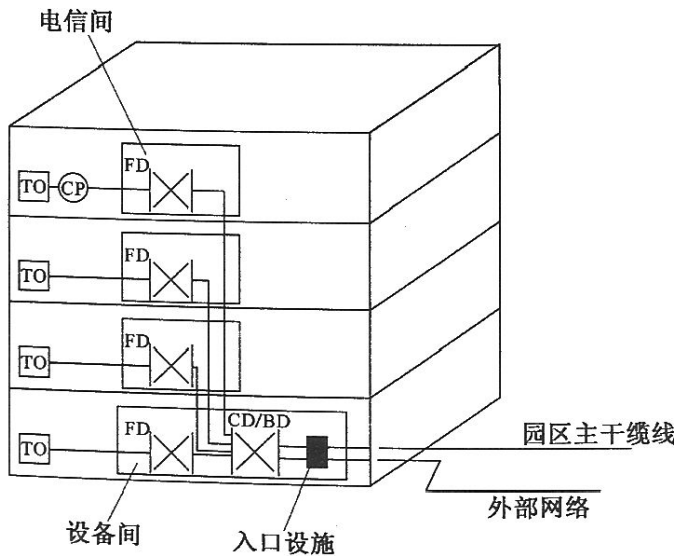


图 1 综合布线配线设备典型设置

### 3.2 系统分级与组成

3.2.1 在《商业建筑电信布线标准》TIA / EIA 568 A 标准中对于 D 级布线系统，支持应用的器件为 5 类，但在 TIA / EIA 568 B.2-1 中仅提出 5e 类(超 5 类)与 6 类的布线系统，并确定 6 类布线支持带宽为 250MHz。在 TIA / EIA 568 B.2—10 标准中又规定了 6A 类(增强 6 类)布线系统支持的传输带宽为 500MHz。目前，3 类与 5 类的布线系统只应用于语音主干布线的大对数电缆及相关配线设备。

3.2.3 F 级的永久链路仅包括 90m 水平缆线和 2 个连接器件(不包括 CP 连接器件)。

### 3.3 缆线长度划分

本节按照《用户建筑综合布线》ISO / IEC 11801 2002-09 5.7 与 7.2 条款与 TIA / EIA 568 B.1 标准的规定，列出了综合布线系统主干缆线及水平缆线等的长度限值。但是综合布线系统在网络的应用中，可选择不同类型的电缆和光缆，因



此，在相应的网络中所能支持的传输距离是不相同的。在 IEEE 802.3 an 标准中，综合布线系统 6 类布线系统在 10G 以太网中所支持的长度应不大于 55m，但 6A 类和 7 类布线系统支持长度仍可达到 100m。为了更好地执行本规范，现将相关标准对于布线系统在网络中的应用情况，在表 1、表 2 中分别列出光纤在 100M、1G、10G 以太网中支持的传输距离，仅供设计者参考。

表 1 100M、1G 以太网中光纤的应用传输距离

光纤类型	应用网络	光纤直径 (um)	波 长 (nm)	带 宽 (MHz)	应用距离 (m)
多模	100BASE FX				2000
	1000BASE SX	62.5	850	160	220
				200	275
	1000BASE LX			500	550
	1000BASE-SX	50	850	400	500
				500	550
				400	550
				500	550
	1000BASE-LX		1300	400	550
500				550	
单模	1000BASE-LX	<10	1310		5000

注：上述数据可参见 IEEE 802.3-2002。

表 2 10G 以太网中光纤的应用传输距离

光纤类型	应用网络	光纤直径	波 长	模 式	带 宽	应用范围
------	------	------	-----	-----	-----	------

型		(um)	(nm)	(MHz · km)	(m)	
多模	10GBASE-S	62.5	850	160 / 150	26	
				200 / 500	33	
				400 / 400	66	
	50	500 / 500		82		
	10GBASBLx4	62.5		1300	2000	300
					500 / 500	300
400 / 400			240			
单模	10GBASE—L	<10	1310		1000	
	10GBASE_E		1550		30000 ~ 40000	
			1300		1000	
	4		10GBASE-LX			

往：上述数据可参见 IEEE 802.3ac--2002。

3.3.1 在条款中列出了 ISO / IEC 11801 2002-09 版中对水平缆线与主干缆线之和的长度规定。为了使工程设计者了解布线系统各部分缆线长度的关系及要求，特依据 TIA / EIA 568 B.1 标准列出表 3 和图 2，以供工程设计中应用。

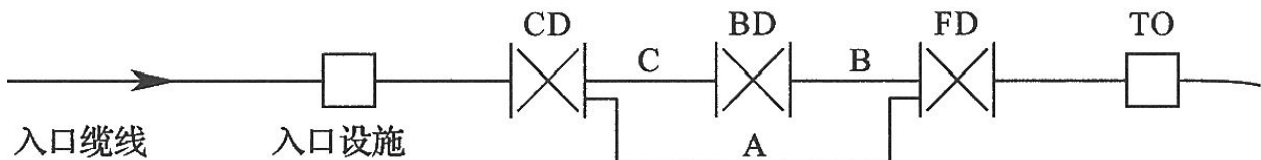


图 2 综合布线系统主干缆线组成

缆线类型	各线段长度限值(m)
------	------------

	A	B	C
100 Ω 对绞电缆	800	300	500
62.5m 多模光缆	2000	300	1700
50m 多模光缆	2000	300	1700
单模光缆	3000	300	2700

注：1 如 B 距离小于最大值时，C 为对绞电缆的距离可相应增加，但 A 的总长度不能大于 800m。

2 表中 100Q 对绞电缆作为语音的传输介质。

3 单模光纤的传输距离在主干链路时允许达 60km，但被认可至本规定以外范围的内容。

4 对于电信业务经营者在主干链路中接入电信设施能满足的传输距离不在本规定之内。

5 在总距离中可以包括人口设施至 CD 之间的缆线长度。

6 建筑群与建筑物配线设备所设置的跳线长度不应大于 20m，如超过 20m 时主干长度应相应减少。

7 建筑群与建筑物配线设备连至设备的缆线不应大于 30m，如超过 30m 时主干长度应相应减少。

### 3.4 系统应用

综合布线系统工程设计应按照近期和远期的通信业务，计算机网络拓扑结构等需要，选用合适的布线器件与设施。选用产品的各项指标应高于系统指标，才能保证系统指标，得以满足和具有发展的余地，同时也应考虑工程造价及工程要求，对系统产品选用应恰如其分。

3.4.1 对于综合布线系统，电缆和接插件之间的连接应考虑阻抗匹配和平衡与非

平衡的转换适配。在工程(D级至F级)中特性阻抗应符合  $100\Omega$  标准。在系统设计时, 应保证布线信道和链路在支持相应等级应用中的传输性能, 如果选用 6 类布线产品, 则缆线、连接硬件、跳线等都应达到 6 类, 才能保证系统为 6 类。如果采用屏蔽布线系统, 则所有部件都应选用带屏蔽的硬件。

3.4.2 在表 3.4.2 中, 其他应用一栏应根据系统对网络的构成、传输缆线的规格、传输距离等要求选用相应等级的综合布线产品。

3.4.5 跳线两端的插头, IDC 指 4 对或多对的扁平模块, 主要连接多端子配线模块; RJ45 指 8 位插头, 可与 8 位模块通用插座相连; 跳线两端如为 ST、SC、SFF 光纤连接器件, 则与相应的光纤适配器配套相连。

3.4.6 信息点电端口如为 7 类布线系统时, 采用 RJ45 或非对 45 型的屏蔽 8 位模块通用插座。

3.4.7 在 ISO / IEC 11801 2002-09 标准中, 提出除了维持 SC 光纤连接器件用于工作区信息点以外, 同时建议在设备间、电信间、集合点等区域使用 SFF 小型光纤连接器件及适配器。小型光纤连接器件与传统的 ST、SC 光纤连接器件相比体积较小, 可以灵活地使用于多种场合。目前 SFF 小型光纤连接器件被布线市场认可的主要有 LC、MT-RJ、VF-45、MU 和 FJ。

电信间和设备间安装的配线设备的选用应与所连接的缆线相适应, 具体可参照表 4 内容。

表 4 配线模块产品选用

类别	产品类型	配线模块安装场地和连接缆线类型			
		电 缆	配线设备 类型	容量与规格	FD(电信间)

配 线 设 备	大对数卡 接模块	采用 4 对卡接 模块	4 对水平电缆 / 4 对主 干电缆	4 对主干电 缆	4 对主干电缆
		采用 5 对卡接 模块	大对数主干电缆	大对数主干 电缆	大对数主干 电缆
电 缆 配 线 设 备	25 对卡 接 模块	25 对	4 对水平电缆 / 4 对主 干电缆 / 大对数主干 电缆	4 对主干电 缆 / 大对数 主干电缆	4 对主干电缆 大对数主干 电缆
	回线型卡 接模块	8 回线	4 对水平电缆 / 4 对主 干电缆	大对数主干 电缆	大对数主干 电缆
		10 回线	大对数主干电缆	大对数主干 电缆	大对数主干 电缆
	RJ45 配 线模块	一般为 24 口或 48 口	4 对水平电缆 / 4 对主干电缆	4 对主干电 缆	4 对主干电缆
光 缆 配 线 设 备	ST 光纤 连接盘	单工 / 双工, 一 般为 24 口	水平 / 主干光缆	主干光缆	主干光缆
	SC 光纤 连接盘	单工 / 双工, 一 般为 24 口	水平 / 主干光缆	主干光缆	主干光缆
	SFF 小型 光纤连接 盘	单工 / 双工一 般为 24 口、48 口	水平 / 主干光缆	主干光缆	主干光缆

3.4.8 当集合点(CP)配线设备为 8 位模块通用插座时, CP 电缆宜采用带有单端 RJ45 插头的产业化产品, 以保证布线链路的传输性能。

### 3.5 屏蔽布线系统

3.5.1 根据电磁兼容通用标准《居住、商业的轻工业环境中的抗扰度试验》(GB / T 177991-1999 与国际标准草案 77 / 181 / FDIS 及 IEEE 802.3-2002 标准中都认可 3V / m 的指标值，本规范做出相应的规定。

在具体的工程项目的勘察设计过程中，如用户提出要求或现场环境中存在磁场的干扰，则可以采用电磁骚扰测量接收机测试，或使用现场布线测试仪配备相应的测试模块对模拟的布线链路做测试，取得了相应的数据后，进行分析，作为工程实施依据。具体测试方法应符合测试仪表技术内容要求。

3.5.4 屏蔽布线系统电缆的命名可以按照《用户建筑综合布线》ISO / IEC 11801 中推荐的方法统一命名。

对于屏蔽电缆根据防护的要求，可分为 F / UTP(电缆金属箔屏蔽)、u / FTP(线对金属箔屏蔽)、SF / UTP(电缆金属编织丝网

加金属箔屏蔽)、S / FTP(电缆金属箔编织网屏蔽加上线对金属箔屏蔽)几种结构。

不同的屏蔽电缆会产生不同的屏蔽效果。一般认可金属箔对高频、金属编织丝网对低频的电磁屏蔽效果为佳。如果采用双重绝缘(SF / UTP 和 s / FTP)则屏蔽效果更为理想，可以同时抵御线对之间和来自外部的电磁辐射干扰，减少线对之间及线对对外部的电磁辐射干扰。因此，屏蔽布线工程有多种形式的电缆可以选择，但为保证良好屏蔽，电缆的屏蔽层与屏蔽连接器件之间必须做好 360° 的连接。

铜缆命名方法见图 3： -

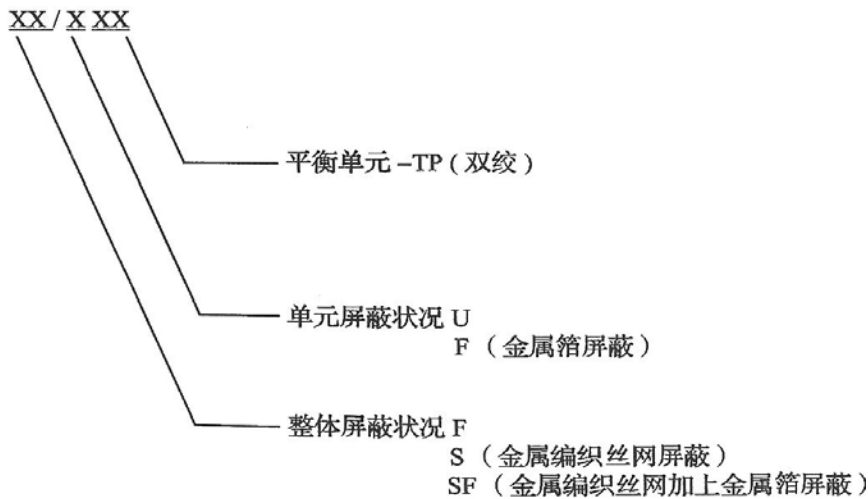


图 3 铜缆命名方法

### 3.6 开放型办公室布线系统

3.6.1 开放型办公室布线系统对配线设备的选用及缆线的长度有不同的要求。

1 计算公式  $C=(102-H) / 1.2$  针对 24 号线规{24AWG}的非屏蔽和屏蔽布线而言，如应用于 26 号线规{26AWG}的屏蔽布线系统，公式应为  $C-(102--H) / 1.5$ 。工作区设备电缆的最大长度要求，《用户建筑综合布线}}ISO / IEC 11801 2002 中为 20m，但在《商业建筑电信布线标准 bTIA / EIA 568 B.1 6.4.1.4 中为 22m，本规范以 TAI / EIA 568 B.1 规范内容列出。

2 CP 点由无跳线的连接器件组成，在电缆与光缆的永久链路中都可以存在。

集合点配线箱目前没有定型的产品，但箱体的大小应考虑至少满足 12 个工作区所配置的信息点所连接 4 对对绞电缆的进、出箱体的布线空间和 CP 卡接模块的安装空间。

### 3.7 工业级布线系统

3.7.5 工业级布线系统产品选用应符合 IP 标准所提出的保护要求，国际防护(IP)定级如表 5 所示内容要求。

表 5 国际防护(IP)定级

级别 编号	IP 编号定义(二位数)				级别 编号
	保护级别		保护级别		
0	没有保护	对于意外接触没有保护,对异物没有防护	对水没有防护	没有防护	0
1	防护大颗粒异物	防止大面积人手接触,防护直径大于 50mm 的大固体颗粒	防护垂直下降水滴	防水滴	1
2	防护中等颗粒异物	防止手指接触,防护直径大于 12mm 的中固体颗粒	防止水滴溅射进入(最大 15° )	防水滴	2
3	防护小颗粒异物	防止工具、导线或类似物体接触,防护直径大于 2.5mm 的小固体颗粒	防止水滴(最大 60° )	防喷溅	3
4	防护谷粒状异物	防护直径大于 1mm 的小固体颗粒	防护全方位、泼溅水,允许有限进入	防喷溅	4
5	防护灰尘积垢	有限地防止灰尘	防护全方位泼溅水(来自喷嘴),允许有限进入	防浇水	5
6	防护灰尘吸入	完全阻止灰尘进入,防护灰尘渗透	防护高压喷射或大浪进入,允许有限进入	防水淹	6



			可沉浸在水下 0.15~1m 深度	防水浸	7
			可长期沉浸在压力较大的水下	密封防水	8

注：1 2 位数用来区别防护等级，第 1 位针对固体物质，第 2 位针对液体。

2 如 IP67 级别就等同于防护灰尘吸入和可沉浸在水下 0.15~1m 深度。

#### 4 系统配置设计

综合布线系统在进行系统配置设计时，应充分考虑用户近期与远期的实际需要与发展，使之具有通用性和灵活性，尽量避免布线系统投入正常使用以后，较短的时间又要进行扩建与改建，造成资金浪费。一般来说，布线系统的水平配线应以远期需要为主，垂直干线应以近期实用为主。

为了说明问题，我们以一个工程实例来进行设备与缆线的配置。例如，建筑物的某层共设置了 200 个信息点，计算机网络与电话各占 50%，即各为 100 个信息点。

1 电话部分：

1)FD 水平侧配线模块按连接 100 根 4 对的水平电缆配置。

2)语音主干的总对数按水平电缆总对数的 25%计，为 100 对线的需求；如考虑 10%的备份线对，则语音主干电缆总对数需求量为 110 对。

3)FD 干线侧配线模块可按卡接大对数主干电缆 110 对端子容量配置。

2 数据部分：

1)FD 水平侧配线模块按连接 100 根 4 对的水平电缆配置。

2)数据主干缆线。

a 最少量配置：以每个 HUB / SW 为 24 个端口计，100 个数据信息点需设置 5

个 HUB / SW；以每 4 个 HUB / SW 为一群(96 个端 H)，组成了 2 个 HUB / SW 群；现以每个 HUB / SW 群设置 1 个主干端口，并考虑 1 个备份端 VI，则 2 个 HUB / SW 群需设 4 个主干端 1：1。如主干缆线采用对绞电缆，每个主干端口需设 4 对线，则线对的总需求量为 16 对；如主干缆线采用光缆，每个主干光端口按 2 芯光纤考虑，则光纤的需求量为 8 芯。

b 最大量配置：同样以每个 HUB / SW 为 24 端口计，100 个数据信息点需设置 5 个 HUB / SW；以每 1 个 HUB / SW(24 个端口)设置 1 个主干端口，每 4 个 HUB / SW 考虑 1 个备份端口，共需设置 7 个主干端口。如主干缆线采用对绞电缆，以每个主干电端口需要 4 对线，则线对的需求量为 28 对；如主干缆线采用光缆，每个主干光端 VI 按 2 芯光纤考虑，则光纤的需求量为 14 芯。

3)FD 干线侧配线模块可根据主干电缆或主干光缆的总容量加以配置。

配置数量计算得出以后，再根据电缆、光缆、配线模块的类型、规格加以选用，做出合理配置。

上述配置的基本思路，用于计算机网络的主干缆线，可采用光缆；用于电话的主干缆线则采用大对数对绞电缆，并考虑适当的备份，以保证网络安全。由于工程的实际情况比较复杂，不可能按一种模式，设计时还应结合工程的特点和需求加以调整应用。

#### 4.1 工作区

4.1.2 目前建筑物的功能类型较多，大体上可以分为商业、文化、媒体、体育、医院、学校、交通、住宅、通用工业等类型，因此，对工作区面积的划分应根据应用的场合做具体的分析后确定，工作区面积需求可参照表 6 所示内容。

表 6 工作区面积划分表

建筑物类型及功能	工作区面积 (m <sup>2</sup> )
网管中心、呼叫中心、信息中心等终端设备较为密集的场地	3~5
办公区	5~10
会议、会展	10~60
商场、生产机房、娱乐场所	20~60
体育场馆、候机室、公共设施区	20~100
工业生产区	60~200

注 1 对于应用场合，如终端设备的安装位置和数量无法确定时或使用彻底为大客户租用并考虑自设置计算机网络时，工作区面积可按区域（租用场地）面积确定。

2 对于 IDC 机房（为数据通信托管业务机房或数据中心机房）可按生产机房每个配线架的设置区域考虑工作区面积。对于此类项目，涉及数据通信设备的安装工程，应单独考虑实施方案。

## 4.2 配线子系统

4.2.4 每一个工作区信息点数量的确定范围比较大，从现有的工程情况分析，从设置 1 个至 10 个信息点的现象都存在，并预留了电缆和光缆备份的信息插座模块。因为建筑物用户性质不一样，功能要求和实际需求不一样，信息点数量不能仅按办公楼的模式确定，尤其是对于专用建筑(如电信、金融、体育场馆、博物馆等建筑)及计算机网络存在内、外网等多个网络时，更应加强需求分析，做出合理的配置。

每个工作区信息点数量可按用户的性质、网络构成和需求来确定。表 7 做了一些

分类，仅提供设计者参考。

表 7 信息点数量配置

建筑物功能区	信息点数量(每一工作区)			备注
	电话	数据	光纤(双工端口)	
办公区(一般)	1 个	1 个		
办公区(重要)	1 个	2 个	1 个	对数据信息有较大的需求
出租或大客户区域	2 个或 2 个以上	2 个或 2 个以上	1 或 1 个以上	指整个区域的配置量
办公区(e2 务工程)	2~5 个	2~5 个	1 或 1 个以上	涉及内、外网络时

注：大客户区域也可以为公共实施的场地，如商场、会议中心、会展中心等。

4.2.71 根 4 对对绞电缆应全部固定终接在 1 个 8 位模块通用插座上。不允许将 1 根 4 对对绞电缆终接在 2 个或 2 个以上 8 位模块通用插座。

4.2.9、4.2.10 根据现有产品情况配线模块可按以下原则选择：

1 多线对端子配线模块可以选用 4 对或 5 对卡接模块，每个卡接模块应卡接 1 根 4 对对绞电缆。一般 100 对卡接端子容量的模块可卡接 24 根(采用 4 对卡接模块)或卡接 20 根(采用 5 对卡接模块)4 对对绞电缆。

2 25 对端子配线模块可卡接 1 根 25 对大对数电缆或 6 根 4 对对绞电缆。

3 回线式配线模块(8 回线或 10 回线)可卡接 2 根 4 对对绞电缆或 8 / 10 回线。回线式配线模块的每-回线可以卡接 1 1 寸 A 线和 1 对出线。回线式配线模块的卡接端子可以为连通型、断开型和可插入型三类不同的功能。一般在 CP 处可选用

连通型，在需要加装过压过流保护器时采用断开型，可插入型主要用于断开电路做检修的情况下，布线工程中无此种应用。

4 RJ45 配线模块(由 24 或 48 个 8 位模块通用插座组成)每 1 个 RJ45 插座应可卡接 1 根 4 对对绞电缆。

5 光纤连接器件每个单工端口应支持 1 芯光纤的连接，双工端口则支持 2 芯光纤的连接。

4.2.11 各配线设备跳线可按以下原则选择与配置：

1 电话跳线宜按每根 1 对或 2 对对绞电缆容量配置，跳线两端连接插头采用 IDC 或 RJ45 型。

2 数据跳线宜按每根 4 对对绞电缆配置，跳线两端连接插头采用 IDC 或 RJ45 型。

3 光纤跳线宜按每根 1 芯或 2 芯光纤配置，光跳线连接器件采用 ST、SC 或 SFF 型。

### 4.3 干线子系统

4.3.2 点对点端接是最简单、最直接的配线方法，电信间的每根干线电缆直接从设备间延伸到指定的楼层电信间。分支递减终接是用 1 根大对数干线电缆来支持若干个电信间的通信容量，经过电缆接头保护箱分出若干根小电缆，它们分别延伸到相应的电信间，并终接于目的地的配线设备。

4.3.5 如语音信息点 8 位模块通用插座连接 ISDN 用户终端设备，并采用 S 接口(4 线接口)时，相应的主干电缆则应按 2 对线配置。

### 4.7 管理

4.7.1 管理是针对设备间、电信间和工作区的配线设备、缆线等设施，按一定的模式进行标识和记录的规定。内容包括：管理方式、标识、色标、连接等。这些内容的实施，将给今后维护和管理带来很大的方便，有利于提高管理水平和工

作效率。特别是较为复杂的综合布线系统，如采用计算机进行管理，其效果将十分明显。

目前，市场上已有商用的管理软件可供选用。

综合布线的各种配线设备，应用色标区分干线电缆、配线电缆或设备端点，同时，还应采用标签表明端接区域、物理位置、编号、容量、规格等，以便维护人员在现场一目了然地加以识别。

4.7.2 在每个配线区实现线路管理的方式是在各色标区域之间按应用的要求，采用跳线连接。色标用来区分配线设备的性质，分别由按性质划分的配线模块组成，且按垂直或水平结构进行排列。

综合布线系统使用的标签可采用粘贴型和插入型。

电缆和光缆的两端应采用不易脱落和磨损的不干胶条标明相同的编号。

目前，市场上已有配套的打印机和标签纸供应。

4.7.3 电子配线设备目前应用的技术有多种，在工程设计中应考虑到电子配线设备的功能，在管理范围、组网方式、管理软件、工程投资等方面，合理地加以选用。

## 5 系统指标

5.0.1 综合布线系统的机械性能指标以生产厂家提供的产品资料为依据，它将对布线工程的安装设计，尤其是管线设计产生较大的影响，应引起重视。

本规范列出布线系统信道和链路的指标参数，但 6A、7 类布线系统在实际应用时，工程中除了已列出的各项指标参数以外，还应考虑信道电缆(6 根对 1 根 4 对对绞电缆)的外部串音功率和(PSANEXT)和 2 根相邻 4 对对绞电缆间的外部串音(ANEXT)。

目前只在 TIA / EIA 568 B.2—10 标准中列出了 6A 类布线从 1~500MHz 带宽的

范围内信道的插入损耗、NEXT、PS NEXT、FEXT、ELFEXT、PS ELFEXT、回波损耗、ANEXT、PS ANEXT、PS AELFEXT 等指标参数值。在工程设计时，可以参照使用。

布线系统各项指标值均在环境温度为 20℃时的数据。根据 TIA / EIA 568.B.2—1 中列表分析，当温度从 20~60. C 的变化范围内，温度每上升 5℃，90m 的永久链路长度将减短 1~2m，在 89~75m(非屏蔽链路)及 89.5~83m(屏蔽链路)的范围之内变化。

5.0.3 按照 ISO / IEC 11801 2002-09 标准列出的布线系统信道指标值，提出了需执行的和建议的两种表格内容。对需要执行的指标参数在其表格内容中列出了在某-频率范围的计算公式，但在建议的表格中仅列出在指定的频率时的具体数值，本规范以建议的表格列出各项指标参数要求，供设计者在对布线产品选择时参考使用。信道的构成可见图 3.2.3 内容。

指标项目中衰减串音比(ACR)、非平衡衰减和耦合衰减的参数中仍保持使用“衰减”，这-术语，但在计算 ACR、PS ACR、ELFEXT；FIIPS ELFEXT 值时，使用相应的插入损耗值。衰减这-术语在电缆工业生产中被广泛采用，但由于布线系统在较高的频率时阻抗的失配，此特性采用插入损耗来表示。与衰减不同，插入损耗不涉及长度的线性关系。

5.0.5 本条款内容是按照 ISO / IEC 11801 2002-09 的附录 A 所列出的永久链路和 CP 链路的指标参数值提出的，但在附录 A 中是以需执行的和建议的两种表格列出。在需执行的表格中针对永久链路和 CP 链路列出指标计算公式，在建议表格中只是针对永久链路某-指定的频率指标而言。本规范以建议表格内容列出永久链路各项指标参数要求。永久链路和 CP 链路的构成可见图 3.2.3 内容。

对于等级为 F 的信道和永久链路(包括 5.0.3 条中的)，只存在两个连接器件时(无

CP 点)的最小 ACR 值和 PS ACR 值应符合表 8 要求, 具体连接方式如图 4 中所示。

表 8 信道和永久链路为 F 级(包括 2 个连接点)时, ACR 与 PS ACR 值

频率 (MHz)	信道		永久链路	
	最小 ACR(dB)	最小 PSACR(dB)	最小 ACR(dB)	最小 PSACR(dB)
1	61.0	58.0	61.0	58.0
16	57.1	54.1	58.2	55.2
100	44.6	41.6	47.5	44.5
250	27.3	24.3	31.9	28.9
600	1.1	11.9	8.6	5.6

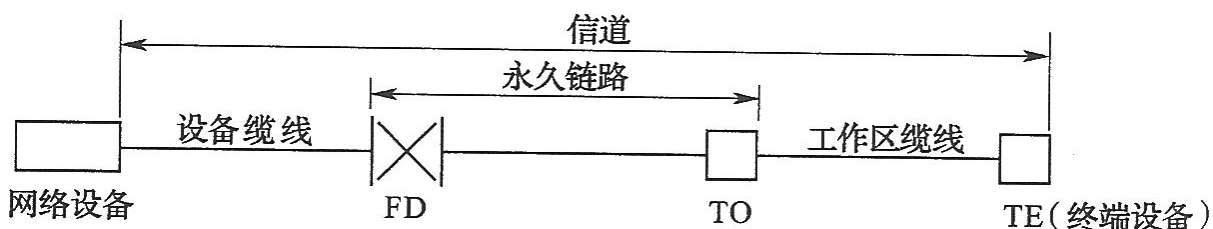


图 4 两个连接器件的信道与永久链路

## 6 安装工艺要求

### 6.2 电信间

6.2.1 电信间主要为楼层安装配线设备(为机柜、机架、机箱等安装方式)和楼层计算机网络设备(HUB 或 SW)的场地, 并可考虑在该场地设置缆线竖井、等电位接地体、电源插座、UPS 配电箱等设施。在场地面积满足的情况下, 也可设置建筑物诸如安防、消防、建筑设备监控系统、无线信号覆盖等系统的布缆线槽和功能模块的安装。如果综合布线系统与弱电系统设备合设于同-场地, 从建筑的角度出发, 称为弱电间。



6.2.3 一般情况下，综合布线系统的配线设备和计算机网络设备采用 19”标准机柜安装。机柜尺寸通常为 600mm(宽)x 900mm(深)x 2000mm(高)，共有 42U 的安装空间。机柜内可安装光纤连接盘、R.145(24 口)配线模块、多线对卡接模块(100 对)、理线架、计算机 HUB / SW 设备等。如果按建筑物每层电话和数据信息点各为 200 个考虑配置上述设备，大约需要有 2 个 19”(42U)的机柜空间，以此测算电信间面积至少应为 5m<sup>2</sup>(2.5mX 2.0m)。对于涉及布线系统设置内、外网或专用网时，19”机柜应分别设置，并在保持一定间距的情况下预测电信间的面积。

6.2.5 电信间温、湿度按配线设备要求提\_tfl，如在机柜中安装计算机网络设备(HUB / SW)时的环境应满足设备提出的要求，温、湿度的保证措施由空调专业负责解决。

本条与 6.3.4 条所述的安装工艺要求，均以总配线设备所需的环境要求为主，适当考虑安装少量计算机网络等设备制定的规是，如果与程控电话交换机、计算机网络等主机和配套设备合装在一起，则安装工艺要求应执行相关规范的规定。

## 6.3 设备间

6.3.2 设备间是大楼的电话交换机设备和计算机网络设备，以及建筑物配线设备(BD)安装的地点，也是进行网络管理的场所。对综合布线工程设计而言，设备间主要安装总配线设备。当信息通信设施与配线设备分别设置时考虑到设备电缆有长度限制的要求，安装总配线架的设备间与安装电话交换机及计算机主机的设备间之间的距离不宜太远。

如果一个设备间以 10m<sup>2</sup>计，大约能安装 5 个 19”的机柜。在机柜中安装电话大对数电缆多对卡接式模块，数据主干缆线配线设备模块，大约能支持总量为 6000 个信息点所需(其中电话和数据信息点各占 50%)的建筑物配线设备安装空间。

## 6.4 进线间

进线间一个建筑物宜设置 1 个，一般位于地下层，外线宜从两个不同的路由引入进线间，有利于与外部管道沟通。进线间与建筑物红外线范围内的人孔或手孔采用管道或通道的方式互连。进线间因涉及因素较多，难以统一提出具体所需面积，可根据建筑物实际情况，并参照通信行业 and 国家的现行标准要求进行设计，本规范只提出原则要求。

## 6.5 缆线布放

6.5.2 干线子系统垂直通道有下列三种方式可供选择：

1 电缆孔方式，通常用一根或数根外径 63~102mm 的金属管预埋在楼板内，金属管高出地面 25~50mm，也可直接在楼板上预留一个大小适当的长方形孔洞；孔洞一般不小于 600mm×400mm(也可根据工程实际情况确定)。

2 管道方式，包括明管或暗管敷设。

3 电缆竖井方式，在新建工程中，推荐使用电缆竖井的方式。

6.5.6 某些结构(如“+”型等)的 6 类电缆在布放时为减少对绞电缆之间串音对传输信号的影响，不要求完全做到平直和均匀，甚至可以不绑扎，因此对布线系统管线的利用率提出了较高要求。

对于综合布线管线可以采用管径利用率和截面利用率的公式加以计算，得出管道缆线的布放根数。

1 管径利用率= $d / D$ 。d 为缆线外径；D 为管道内径。

2 截面利用率= $A_1 / A$ 。A<sub>1</sub> 为穿在管内的缆线总截面积；A 为管子的内截面积。

缆线的类型包括大对数屏蔽与非屏蔽电缆(25 对、50 对、100 对)，4 对对绞屏蔽与非屏蔽中缆(5e 类、6 类、7 类)及光缆(2 芯至 24 芯)等。尤其是 6 类与屏蔽缆线因构成的方式较复杂，众多缆线的直径与硬度有较大的差异，在设计管线时应引起足够的重视。

为了保证水平电缆的传输性能及成束缆线在电缆线槽中或弯角处布放不会产生溢出现象，故提出了线槽利用率在 30%~50% 的范围。

## 7 电气防护及接地

7.0.1 随着各种类型的电子信息系统在建筑物内的大量设置，各种干扰源将会影响到综合布线电缆的传输质量与安全。表 9 列出的射频应用设备又称为 ISM 设备，我国目前常用的 ISM 设备大致有 15 种。

表 9 CISPR 推荐设备及我国常见 ISM 设备一览表

序号	CISPR 推荐设备	我国常见 ISM 设备
1	塑料缝焊机	介质加热设备，如热合机等
2	微波加热器	微波炉
3	超声波焊接与洗涤设备	超声波焊接与洗涤设备
4	非金属干燥器	计算机及数控设备
5	木材胶合干燥器	电子仪器，如信号发生器
6	塑料预热器	超声波探测仪器
7	微波烹饪设备	高频感应加热设备，如高频熔炼炉等
8	医用射频设备	射频溅射设备、医用射频设备
9	超声波医疗器械	超声波医疗器械，如超声波诊断仪等
10	电灼器械、透热疗设备	透热疗设备，如超短波理疗机等
11	电火花设备	电火花设备

12	射频引弧弧焊机	射频引弧弧焊机
13	火花透热疗法设备	高频手术刀
14	摄谱仪	摄谱仪用等离子电源
15	塑料表面腐蚀设备	高频电火花真空检漏仪

注：国际无线电干扰特别委员会称 CISPR。

7.0.2 本条中第 1 和第 2 款综合布线系统选择缆线和配线设备时，应根据用户要求，并结合建筑物的环境状况进行考虑。

当建筑物在建或已建成但尚未投入使用时，为确定综合布线系统的选型，应测定建筑物周围环境的干扰场强度。对系统与其他干扰源之间的距离是否符合规范要求进行摸底，根据取得的数据和资料，用规范中规定的各项指标要求进行衡量，选择合适的器件和采取相应的措施。

光缆布线具有最佳的防电磁干扰性能，既能防电磁泄漏，也不受外界电磁干扰影响，在电磁干扰较严重的情况下，是比较理想的防电磁干扰布线系统。本着技术先进、经济合理、安全适用的设计原则在满足电气防护各项指标的前提下，应首选屏蔽缆线和屏蔽配线设备或采用必要的屏蔽措施进行布线，待光缆和光电转换设备价格下降后，也可采用光缆布线。总之应根据工程的具体情况，合理配置。

如果局部地段与电力线等平行敷设，或接近电动机、电力变压器等干扰源，且不能满足最小净距要求时，可采用钢管或金属线槽等局部措施加以屏蔽处理。

7.0.5 综合布线系统接地导线截面积可参考表 10 确定。

表 10 接地导线选择表

名称	楼层配线设备至大楼总接地体的距离
----	------------------

	30m	100m
信息点的数量(个)	75	>75,450
选用绝缘铜导线的截面 (mm <sup>2</sup> )	6~16	16~50

7.0.6 对于屏蔽布线系统的接地做法，一般在配线设备(FD、BD、CD)的安装机柜(机架)内设有接地端子，接地端子与屏蔽模块的屏蔽罩相连通，机柜(机架)接地端子则经过接地导体连至大楼等电位接地体。为了保证全程屏蔽效果，终端设备的屏蔽金属罩可通过相应的方式与 TN—S 系统的 PE 线接地，但不属于综合布线系统接地的设计范围。

## 8 防火

8.0.2 对于防火缆线的应用分级，北美、欧 NKIN 际的相应标准中主要以缆线受火的燃烧程度及着火以后，火焰在缆线上蔓延的距离、燃烧的时间、热量与烟雾的释放、释放气体的毒性等指标，并通过实验室模拟缆线燃烧的现场状况实测取得。表 11~表 13 分别列出缆线防火等级与测试标准，仅供参考。

表 11 通信缆线国际测试标准

IEC 标准(自高向低排列)	
测试标准	缆线分级
IEC 60332 3C-	
IEC 60332—1	

注：参考现行 IEC 标准。

表 12 通信电缆欧洲测试标准及分级表

欧盟标准(草案)(自高向低排列)	
测试标准	缆线分级
prEN 50399-2-2 和 EN 50265-2-1	B1
prEN 50399-2-1 和 EN 50265-2-1	B2
	C
	D
EN 50265-2-1	E

注：欧盟 EU CPD 草案。

表 13 通信缆线北美测试标准及分级表

测试标准	NEC 标准(自高向低排列)	
	电缆分级	光缆分级
UL910(NFPA262)	CMP(阻燃级)	OFNP 或 OFCP
UL1666	CMR(主干级)	OFNR 或 OFCR
UL1581	CM、CMG(通用级)	OFN(G) 或 OFC(G)
VW-1	CMX(住宅级)	

注：参考现行 NEC 2002 版。

对欧洲、美洲、国际的缆线测试标准进行同等比较以后，建筑物的缆线在不同的场合与安装敷设方式时，建议选用符合相应防火等级的缆线，并按以下几种情况分别列出：

- 1 在通风空间内(如吊顶内及高架地板下等)采用敞开方式敷设缆线时, 可选用 CMP 级(光缆为 OFNP 或 OFCP)或 B1 级。
- 2 在缆线竖井内的主干缆线采用敞开的方式敷设时, 可选用 CMR 级(光缆为 OFNR 或 OFCR)或 B2、C 级。
- 3 在使用密封的金属管槽做防火保护的敷设条件下, 缆线可选用 CM 级(光缆为 OFN 或 OFC)或 D 级。